

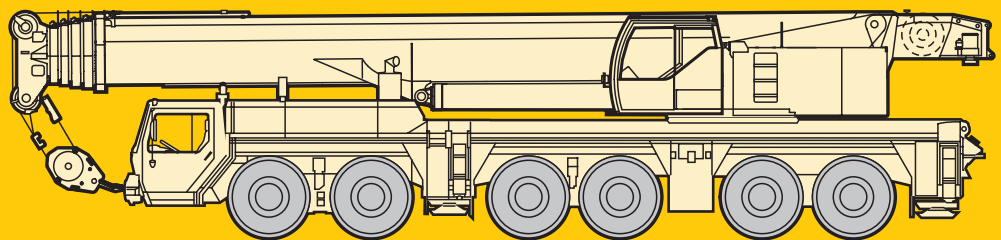
Technische Daten
Technical Data
Caractéristiques techniques

LTM 1250/1

Mobilkran
Mobile Crane
Grue automotrice

Teleskopausleger
Telescopic boom
Flèche télescopique

72 m



LIEBHERR

Die Traglasten am Teleskopausleger. Lifting capacities on telescopic boom. Forces de levage à la flèche télescopique.

LTM 1250/1



15,5 m – 72 m



360°



97,5 t



m	15,5 m																m	
	15,5 m		20,7 m	25,9 m	26,8 m	31,1 m	36,3 m	38,1 m	41,5 m	46,7 m	49,4 m	51,9 m	57,1 m	60,7 m	62,3 m	67,5 m		72 m
3	250	176																3
3,5	173	173	135															3,5
4	157	157	135	117	51													4
4,5	144	144	134	117	51													4,5
5	136	136	127	116	50	86												5
6	123	123	115	109	45	86	71	36										6
7	112	112	104	100	41	84	70	34	55									7
8	102	101	96	92	38	82	69	31,5	55	43								8
9	93	91	89	85	35,5	79	68	29,4	54	42,5	26	33,5						9
10	84	83	83	79	32,5	74	65	27,3	54	40,5	24,7	33,5	26,2					10
11	74	74	76	73	30,5	69	62	25,6	53	38,5	23,5	32,5	26,2	19,4	20,7			11
12	63	63	69	69	28,8	65	58	24,1	51	37	22,4	31,5	26,2	19,4	20,7	17		12
14			58	58	25,6	57	52	21,4	46	33,5	20,4	29,2	24,8	18,5	20,6	16,9	14	14
16			49,5	49,5	22,7	49	46,5	19	42	29,9	18,5	26,6	23,3	17,6	19,9	16,8	14	16
18			25,8	43	20,9	42,5	42,5	17,3	38,5	27,2	16,8	24,3	21,6	16,5	18,9	16,2	13,9	18
20				37,5	19,3	37	38	15,8	35,5	25,2	15,3	22,1	19,9	15,3	17,7	15,6	13,5	20
22				32,5	17,8	32,5	33,5	14,4	32,5	23,7	14,1	20	18,4	14,3	16,5	14,8	13,1	22
24					16,4	28,9	31	13,1	30	22,4	13	18,4	17	13,3	15,4	14	12,4	24
26						25,8	28,4	12,2	27,6	21,1	12	17,2	15,6	12,4	14,4	13,2	11,7	26
28						21,1	25,7	11,4	24,9	20	11,1	16	14,4	11,6	13,4	12,4	11	28
30							23,4	10,7	22,6	18,9	10,2	15	13,3	10,9	12,5	11,7	10,4	30
32							21,5	9,9	20,6	18,1	9,6	14	12,5	10,1	11,7	11	9,8	32
34								9,3	18,8	17,4	9	13,1	11,7	9,5	10,9	10,3	9,2	34
36									17,3	16,8	8,4	12,6	11	8,9	10,2	9,7	8,7	36
38									15	16,2	7,8	12	10,3	8,3	9,6	9,1	8,1	38
40										15,4	7,3	11,6	9,8	7,8	9	8,5	7,7	40
42										14,3	6,9	11,1	9,2	7,4	8,5	7,9	7,2	42
44										6,3	6,6	10,6	8,8	7	8,1	7,4	6,7	44
46											6,2	10,2	8,3	6,6	7,7	6,9	6,3	46
48												9,8	7,9	6,2	7,4	6,4	5,9	48
50													7,6	5,8	7	6,1	5,5	50
52													7,4	5,5	6,7	5,7	5,2	52
54													6,6	5,1	6,4	5,3	4,9	54
56														4,8	6,1	5	4,6	56
58																4,7	4,3	58
60																4,3	4	60
62																4	3,7	62
64																	3,4	64
66																	3,1	66
I	0	0/0/0	46/0/0	0	46/0/0	46/46/0	0	46/0/0	92/46/0	0	92/46/46	92/46/46	0	92/46	92	100	I	
II	0	46/0/0	46/46/0	0	46/92/0	92/46/46	0	46/92/46	46/46/46	0	92/92/46	92/92/46	100	92/92	92	100	II	
III	0	0/46/0	0/46/0	0	46/46/46	46/46/46	0	46/46/46	46/46/46	100	46/92/46	92/92/92	100	92/92	92	100	III	
IV	0	0/0/0	0/0/46	0	0/0/46	0/46/46	100	46/46/46	46/46/92	100	46/46/92	46/92/92	100	92/92	92	100	IV	
%	0	0/0/46	0/0/46	100	0/0/46	0/0/46	100	46/46/92	46/92/92	100	46/46/92	46/46/92	100	46/92	92	100	V	

* nach hinten / over rear / en arrière

TAB 131003 / 131195

Anmerkungen zu den Traglasttabellen.

- Für die Kranberechnungen gelten die DIN-Vorschriften lt. Gesetz gemäß Bundesarbeitsblatt von 2/85: Die Traglasten DIN/ISO entsprechen den geforderten Standsicherheiten nach DIN 15019, Teil 2 und ISO 4305. Für die Stahltragwerke gilt DIN 15018, Teil 3. Die bauliche Ausbildung des Krans entspricht DIN 15018, Teil 2 sowie der F. E. M.
- Bei den DIN/ISO-Traglasttabellen sind in Abhängigkeit von der Auslegerlänge Windstärken von 5 bis 7 Beaufort zulässig.
- Die Traglasten sind in Tonnen angegeben.
- Das Gewicht des Lasthakens bzw. der Hakenflasche ist von den Traglasten abzuziehen.
- Die Ausladungen sind von Mitte Drehkranz gemessen.
- Traglaständerungen vorbehalten.
- Traglasten über 135 t nur mit Zusatzeinrichtungen.

Remarks referring to load charts.

- When calculating crane stresses and loads, German Industrial Standards (DIN) are applicable, in conformity with German legislation (published 2/85): The lifting capacities (stability margin) DIN/ISO are as laid down in DIN 15019, part 2, and ISO 4305. The crane's structural steel works is in accordance with DIN 15018, part 3. Design and construction of the crane comply with DIN 15018, part 2, and with F. E. M. regulations.
- For the DIN/ISO load charts, depending on jib length, crane operation may be permissible at wind speeds up to 5 resp. 7 Beaufort.
- Lifting capacities are given in metric tons.
- The weight of the hook blocks and hooks must be deducted from the lifting capacities.
- Working radii are measured from the slewing centreline.
- Subject to modification of lifting capacities.
- Lifting capacities above 135 t only with special equipments.

Remarques relatives aux tableaux des charges.

- La grue est calculée selon normes DIN conformément au décret fédéral 2/85. Les charges DIN/ISO respectent les sécurités au basculement requises par les normes DIN 15019, partie 2 et ISO 4305. La structure de la grue est conçue selon la norme DIN 15018, partie 3. La conception générale est réalisée selon la norme DIN 15018, partie 2, ainsi que selon les recommandations de la F. E. M.
- Les charges DIN/ISO tiennent compte d'efforts au vent selon Beaufort de 5 à 7 en fonction de la longueur de flèche.
- Les charges sont indiquées en tonnes.
- Les poids du crochet ou de la moufle sont à déduire des charges indiquées.
- Les portées sont prises à partir de l'axe de rotation de la partie tournante.
- Charges données sous réserve de modification.
- Forces de levage plus de 135 t seulement avec équipements supplémentaires.

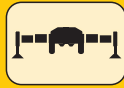
Sein größtes Lastmoment ist 840 tm.

Die Traglasten am Teleskopausleger. Lifting capacities on telescopic boom. Forces de levage à la flèche télescopique.

LTM 1250/1



15,5 m – 72 m



360°



85 t



m	15,5 m		20,7 m	25,9 m	26,8 m	31,1 m	36,3 m	38,1 m	41,5 m	46,7 m	49,4 m	51,9 m	57,1 m	60,7 m	62,3 m	67,5 m	72 m	m
	*	*																
3	176	176																3
3,5	173	173	135															3,5
4	157	157	135	117	51													4
4,5	144	144	134	117	51													4,5
5	136	136	127	116	50	86												5
6	123	123	115	109	45	86	71	36										6
7	112	111	105	100	41	84	70	34	55									7
8	102	99	96	92	38	82	69	31,5	55	43								8
9	93	89	89	85	35,5	79	68	29,4	54	42,5	26	33,5						9
10	83	80	81	79	32,5	74	65	27,3	54	40,5	24,7	33,5	26,2					10
11	74	73	73	73	30,5	69	62	25,6	53	38,5	23,5	32,5	26,2	19,4	20,7			11
12	63	63	66	66	28,8	65	58	24,1	51	37	22,4	31,5	26,2	19,4	20,7	17		12
14			56	55	25,6	55	52	21,4	46	33,5	20,4	29,2	24,8	18,5	20,6	16,9	14	14
16			47,5	47	22,7	46,5	46,5	19	42	29,9	18,5	26,6	23,3	17,6	19,9	16,8	14	16
18			25,8	40,5	20,9	40	41	17,3	38,5	27,2	16,8	24,3	21,6	16,5	18,9	16,2	13,9	18
20				35,5	19,3	34,5	35,5	15,8	35,5	25,2	15,3	22,1	19,9	15,3	17,7	15,6	13,5	20
22				31	17,8	30,5	33	14,4	32,5	23,7	14,1	20	18,4	14,3	16,5	14,8	13,1	22
24					16,4	27,2	29,6	13,1	28,7	22,4	13	18,4	17	13,3	15,4	14	12,4	24
26						25,6	26,6	12,2	25,7	21,1	12	17,2	15,6	12,4	14,4	13,2	11,7	26
28						21,1	24	11,4	23,1	20	11,1	16	14,4	11,6	13,4	12,4	11	28
30							21,8	10,7	20,9	18,9	10,2	15	13,3	10,9	12,5	11,7	10,4	30
32							19,8	9,9	18,9	18,1	9,6	14	12,5	10,1	11,7	11	9,8	32
34								9,3	17,2	17,4	9	13,1	11,7	9,5	10,9	10,3	9,2	34
36									15,7	16,4	8,4	12,6	11	8,9	10,2	9,7	8,7	36
38									15	15	7,8	12	10,3	8,3	9,6	9,1	8,1	38
40										13,8	7,3	11,6	9,8	7,8	9	8,5	7,7	40
42										12,7	6,9	11,1	9,2	7,4	8,5	7,9	7,2	42
44										6,3	6,6	10,6	8,8	7	8,1	7,4	6,7	44
46											6,2	10,2	8,3	6,6	7,7	6,9	6,3	46
48												9,8	7,9	6,2	7,4	6,4	5,9	48
50													7,6	5,8	7	6,1	5,5	50
52													7,4	5,5	6,7	5,7	5,2	52
54													6,6	5,1	6,4	5,3	4,9	54
56														4,8	6,1	5	4,6	56
58																4,7	4,3	58
60																4	4	60
62																4	3,7	62
64																	3,4	64
66																	3,1	66
I	0	0/0/0	46/0/0	0	46/0/0	46/46/0	0	46/0/0	92/46/46	0	92/46/46	92/46/46	0	92/46	92	100	I	
II	0	46/0/0	46/46/0	0	46/92/0	92/46/46	0	46/92/46	46/92/46	0	92/92/46	92/92/46	100	92/92	92	100	II	
III	0	0/46/0	0/46/0	0	46/46/46	46/46/46	0	46/46/46	46/46/46	100	46/92/46	92/92/92	100	92/92	92	100	III	
IV	0	0/0/0	0/0/46	0	0/0/46	0/46/46	100	46/46/46	46/46/46	100	46/46/92	46/92/92	100	92/92	92	100	IV	
%	0	0/0/46	0/0/46	100	0/0/46	0/0/46	100	46/46/92	46/46/92	100	46/46/92	46/46/92	100	46/92	92	100	V	

* nach hinten / over rear / en arrière

TAB 131004 / 131196

Die Traglasten am Teleskopausleger. Lifting capacities on telescopic boom. Forces de levage à la flèche télescopique.

LTM 1250/1



15,5 m – 72 m



360°



72,5 t



m	15,5 m		20,7 m	25,9 m	26,8 m	31,1 m	36,3 m	38,1 m	41,5 m	46,7 m	49,4 m	51,9 m	57,1 m	60,7 m	62,3 m	67,5 m	72 m	m
	*	*																
3	176	176																3
3,5	173	173																3,5
4	157	157	135															4
4,5	144	144	134	117	51													4,5
5	136	136	127	116	50	86												5
6	123	123	115	109	45	86	71	36										6
7	112	109	105	100	41	84	70	34	55									7
8	100	97	96	92	38	82	69	31,5	55	43								8
9	89	86	86	85	35,5	79	68	29,4	54	42,5	26	33,5						9
10	79	77	77	77	32,5	74	65	27,3	54	40,5	24,7	33,5	26,2					10
11	72	69	70	69	30,5	69	62	25,6	53	38,5	23,5	32,5	26,2	19,4	20,7			11
12	63	63	63	63	28,8	62	58	24,1	51	37	22,4	31,5	26,2	19,4	20,7	17		12
14			52	52	25,6	51	52	21,4	46	33,5	20,4	29,2	24,8	18,5	20,6	16,9	14	14
16			45	44	22,7	43,5	44,5	19	42	29,9	18,5	26,6	23,3	17,6	19,9	16,8	14	16
18			25,8	37,5	20,9	37	38,5	17,3	38,5	27,2	16,8	24,3	21,6	16,5	18,9	16,2	13,9	18
20				32,5	19,3	32	35	15,8	34	25,2	15,3	22,1	19,9	15,3	17,7	15,6	13,5	20
22				28,5	17,8	29,4	30,5	14,4	29,5	23,7	14,1	20	18,4	14,3	16,5	14,8	13,1	22
24					16,4	27,1	26,6	13,1	25,7	22,4	13	18,4	17	13,3	15,4	14	12,4	24
26						24	23,5	12,2	22,7	21,1	12	17,2	15,6	12,4	14,4	13,2	11,7	26
28						21,1	21	11,4	20,1	20	11,1	16	14,4	11,6	13,4	12,4	11	28
30							18,8	10,7	17,9	18,8	10,2	15	13,3	10,9	12,5	11,7	10,4	30
32							17	9,9	17,1	16,9	9,6	14	12,5	10,1	11,7	11	9,8	32
34								9,3	16	15,3	9	13,1	11,7	9,5	10,9	10,3	9,2	34
36									14,6	13,9	8,4	12,6	11	8,9	10,2	9,7	8,7	36
38									13,4	12,6	7,8	12	10,3	8,3	9,6	9,1	8,1	38
40										11,5	7,3	11,6	9,8	7,8	9	8,5	7,7	40
42										10,4	6,9	10,8	9,2	7,4	8,5	7,9	7,2	42
44										6,3	6,6	9,9	8,8	7	8,1	7,4	6,7	44
46											6,2	9	8,3	6,6	7,7	6,9	6,3	46
48												8,3	7,9	6,2	7,4	6,4	5,9	48
50													7,5	5,8	7	6,1	5,5	50
52													6,9	5,5	6,6	5,7	5,2	52
54													6,3	5,1	6	5,3	4,9	54
56														4,8	5,5	4,8	4,6	56
58																4,2	4,3	58
60																3,8	3,8	60
62																3,4	3,3	62
64																	2,9	64
66																	2,6	66
I	0		0/ 0/ 0	46/ 0/ 0	0	46/ 0/ 0	46/46/ 0	0	46/ 0/ 0	92/46/46	0	92/46/46	92/46/46	0	92/46	92	100	I
II	0		46/ 0/ 0	46/46/ 0	0	46/92/ 0	92/46/46	0	46/92/46	46/92/46	0	92/92/46	92/92/46	100	92/92	92	100	II
III	0		0/46/ 0	0/46/ 0	0	46/46/46	46/46/46	0	46/46/46	46/46/46	100	46/92/46	92/92/92	100	92/92	92	100	III
IV	0		0/ 0/46	0/ 0/46	0	0/ 0/46	0/46/46	100	46/46/46	46/46/46	100	46/46/92	46/92/92	100	92/92	92	100	IV
V	0		0/ 0/ 0	0/ 0/46	100	0/ 0/46	0/ 0/46	100	46/46/92	46/46/92	100	46/46/92	46/46/92	100	46/92	92	100	V

* nach hinten / over rear / en arrière

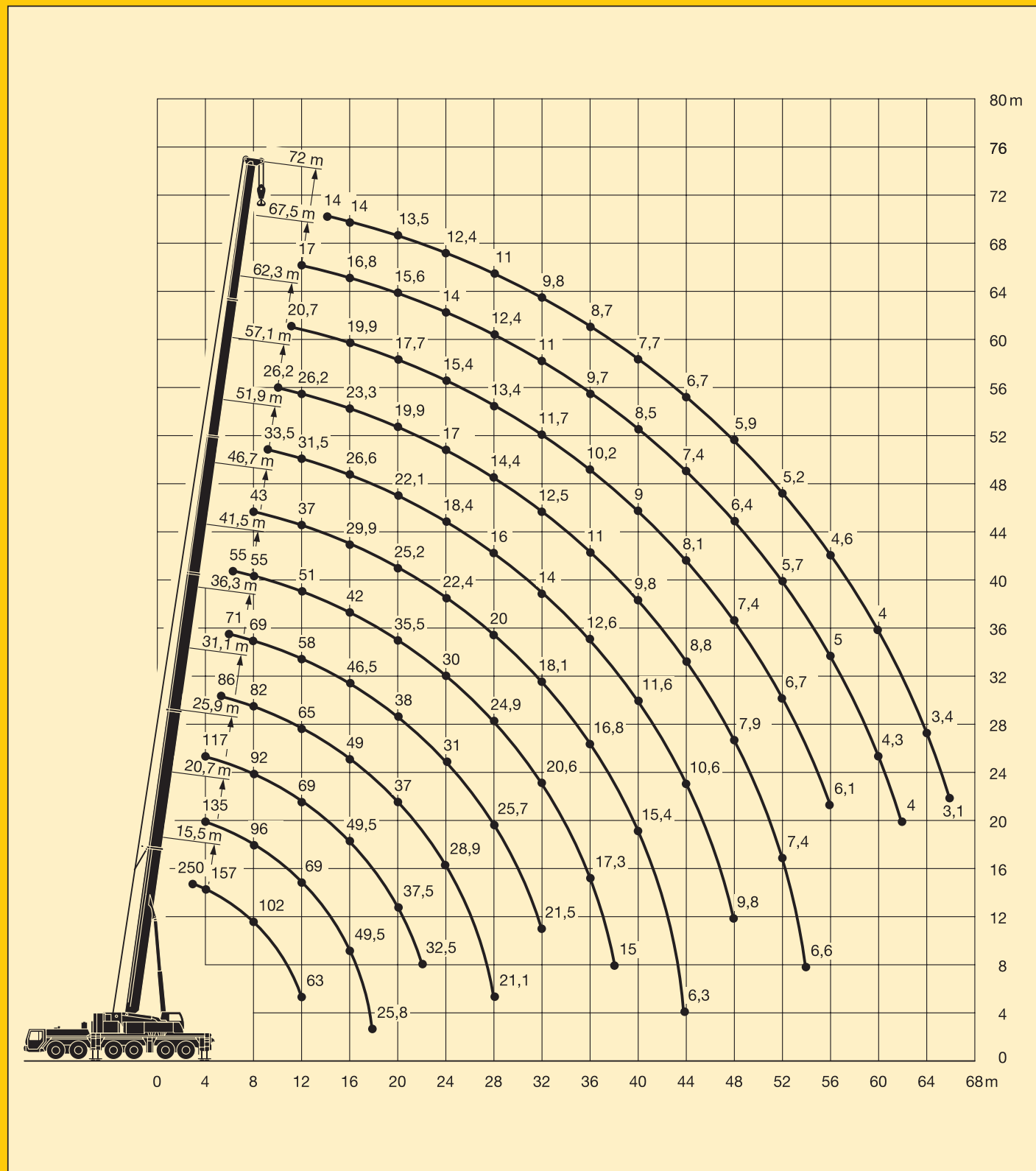
TAB 131005 / 131197

Its maximum load moment is 840 tm.

Die Hubhöhen. Lifting heights. Hauteurs de levage.

LTM 1250/1

Teleskopausleger.
Telescopic boom.
Flèche télescopique.

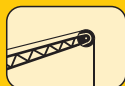


Die Traglasten an der Klappspitze. Lifting capacities on the folding jib. Forces de levage à la fléchette pliante.

LTM 1250/1



15,5 m – 72 m



12,2 m*



360°



85 t



m	15,5 m			51,9 m			57,1 m			62,3 m			67,5 m			72 m			m
	0°	20°	40°	0°	20°	40°	0°	20°	40°	0°	20°	40°	0°	20°	40°	0°	20°	40°	
3,5	16,5																		3,5
4	16,2																		4
4,5	16																		4,5
5	15,8																		5
6	15,4	13,5																	6
7	15	13,1																	7
8	14,5	12,4																	8
9	14,1	11,8	9,4																9
10	13,2	11,2	9,4	16,5															10
11	12,3	10,7	9,1	16,5			14,4												11
12	11,4	10,3	8,9	16,3			14,4												12
14	9,9	9,6	8,5	16	13,3		14,4			12			9,6						14
16	8,7	9,1	8,2	15,7	12,7		14,2	12,6		12			9,6			8,1			16
18	7,6	8,3	8,1	15,3	12,1	9,4	14	12,1	9,3	12	11,5		9,6			8,1			18
20	6,6	7,3	7,8	14,9	11,6	9,2	13,8	11,6	9,1	11,8	11,3	8,9	9,6	9,6		8,1	8,1		20
22	5,9	6,3	6,6	14,5	11,2	9	13,5	11,2	8,9	11,7	10,9	8,8	9,6	9,6		8,1	8,1		22
24	5,3	5,5	6,6	14,1	10,8	8,8	13,2	10,8	8,8	11,6	10,6	8,6	9,5	9,3	8,3	8,1	8,1		24
26				13,4	10,5	8,7	12,6	10,5	8,6	11,1	10,3	8,5	9,2	9,1	8,2	7,9	8	7,9	26
28				12,6	10,1	8,5	11,8	10,2	8,5	10,4	10	8,4	8,8	8,8	8,1	7,7	7,7	7,8	28
30				11,9	9,8	8,4	11,1	9,9	8,4	9,9	9,7	8,3	8,5	8,4	8	7,4	7,4	7,5	30
32				11,1	9,6	8,3	10,4	9,7	8,3	9,3	9,4	8,2	8,2	8,1	7,9	7,1	7,1	7,3	32
34				10,5	9,3	8,2	9,7	9,4	8,2	8,8	9	8,1	7,9	7,7	7,7	6,8	6,9	7	34
36				9,8	9,1	8,1	9,1	9,1	8,1	8,3	8,5	8	7,5	7,4	7,4	6,5	6,7	6,7	36
38				9,3	8,9	8,1	8,6	8,8	8	7,8	8	7,9	7,1	7,1	7,1	6,3	6,4	6,5	38
40				8,8	8,7	8	7,9	8,2	7,9	7,3	7,5	7,7	6,7	6,8	6,8	5,9	6,1	6,2	40
42				8,3	8,3	7,9	7,3	7,6	7,8	6,9	7,1	7,3	6,4	6,5	6,6	5,6	5,8	6	42
44				7,8	7,8	7,8	6,9	7,1	7,3	6,5	6,6	6,8	6	6,2	6,3	5,3	5,5	5,7	44
46				7,4	7,4	7,4	6,5	6,6	6,8	6	6,2	6,4	5,6	5,9	6,1	4,9	5,1	5,4	46
48				6,9	7	7,1	6,2	6,2	6,4	5,6	5,8	6	5,3	5,5	5,7	4,6	4,8	5	48
50				6,6	6,6	6,7	5,9	5,9	5,9	5,3	5,4	5,6	5	5,2	5,3	4,3	4,5	4,7	50
52				6,3	6,3	6,4	5,6	5,5	5,6	5,1	5,1	5,2	4,7	4,9	5	4,1	4,2	4,4	52
54				6	6	6	5,3	5,2	5,3	4,8	4,9	4,9	4,4	4,5	4,7	3,8	4	4,1	54
56				5,7	5,7	5,7	5,1	5	5	4,6	4,6	4,6	4,1	4,2	4,4	3,5	3,7	3,9	56
58				5,4	5,5		4,8	4,7	4,8	4,3	4,4	4,4	3,8	4	4,1	3,3	3,5	3,6	58
60				3,9			4,6	4,5	4,5	4,1	4,2	4,2	3,5	3,7	3,8	3,1	3,2	3,4	60
62							4,3	4,3		3,9	4	3,9	3,3	3,4	3,5	2,9	3	3,1	62
64							4,1	4		3,7	3,7	3,7	3	3,2	3,2	2,7	2,8	2,9	64
66										3,5	3,5	3,5	2,8	3	2,9	2,6	2,6	2,7	66
68										3,3	3,3		2,6	2,7	2,7	2,4	2,4	2,5	68
70													2,4	2,5	2,4	2,2	2,2	2,2	70
72													2,2	2,3		2	2	2	72
74													2	2,1		1,8	1,8	1,8	74
76																1,6	1,6		76
78																1,4	1,4		78
I	0			46/ 0			92/46/ 0			92/46			92			100			I
II	0			92/46			92/92/92			92/92			92			100			II
III	0			92/92			92/92/92			92/92			92			100			III
IV	0			46/92			46/92/92			92/92			92			100			IV
V	0			46/92			46/46/92			46/92			92			100			V

* einteilige Klappspitze / one-parted folding jib / fléchette pliante à 1 élément

TAB 131132.1/7 / 131142.1/7 / 131152.1/7

Fortsetzung

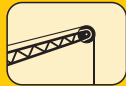
Couple de charge maxi.: 840 tm.

Die Traglasten an der Klappspitze. Lifting capacities on the folding jib. Forces de levage à la fléchette pliante.

LTM 1250/1



15,5 m – 72 m



22 m*



360°



85 t



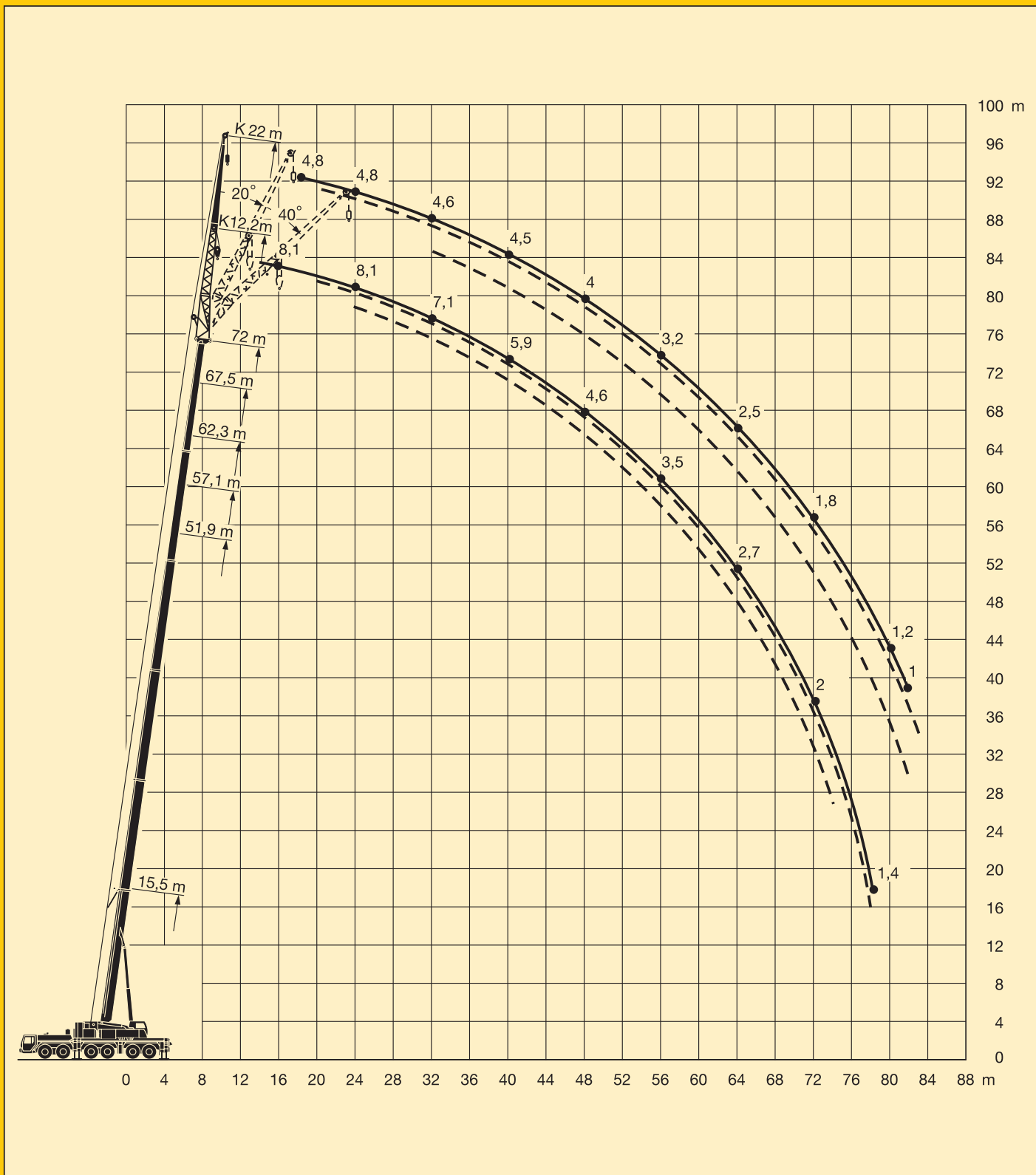
m	15,5 m			51,9 m			57,1 m			62,3 m			67,5 m			72 m			m
	0°	20°	40°	0°	20°	40°	0°	20°	40°	0°	20°	40°	0°	20°	40°	0°	20°	40°	
4	7																		4
4,5	7																		4,5
5	7																		5
6	7																		6
7	7																		7
8	7																		8
9	6,9																		9
10	6,7																		10
11	6,6	6		7															11
12	6,5	6		7			6,6												12
14	6,2	5,7		7			6,6			5,9									14
16	5,9	5,4		7			6,6			5,9			5,4						16
18	5,6	5,2	4,7	7			6,6			5,9			5,4			4,8			18
20	5,3	4,9	4,5	6,9	6		6,5			5,9			5,4			4,8			20
22	5,1	4,7	4,3	6,8	5,9		6,4	5,8		5,9			5,3			4,8			22
24	4,9	4,5	4,1	6,6	5,7		6,3	5,6		5,8	5,3		5,3			4,8			24
26	4,8	4,4	4	6,5	5,6	4,7	6,2	5,5	4,6	5,8	5,2		5,2	4,9		4,8			26
28	4,6	4,3	3,9	6,4	5,4	4,6	6,1	5,3	4,6	5,7	5,1	4,4	5,2	4,8		4,7	4,5		28
30	4,3	4,1	3,8	6,2	5,3	4,5	6	5,2	4,5	5,6	5	4,4	5,1	4,7	4,2	4,7	4,5		30
32	4	4	3,8	6,1	5,2	4,4	5,9	5,1	4,4	5,5	4,9	4,3	5,1	4,7	4,2	4,6	4,4	4	32
34	3,6	3,8		5,9	5	4,3	5,8	5	4,3	5,5	4,8	4,2	5	4,6	4,1	4,6	4,4	4	34
36				5,8	4,9	4,2	5,6	4,9	4,2	5,4	4,7	4,2	5	4,5	4	4,6	4,3	3,9	36
38				5,6	4,8	4,1	5,5	4,8	4,2	5,3	4,6	4,1	4,9	4,4	4	4,5	4,3	3,8	38
40				5,5	4,7	4,1	5,4	4,7	4,1	5,2	4,6	4,1	4,9	4,4	3,9	4,5	4,2	3,8	40
42				5,3	4,7	4	5,3	4,6	4,1	5,1	4,5	4	4,8	4,3	3,9	4,5	4,2	3,7	42
44				5,2	4,6	4	5,2	4,5	4	5	4,4	3,9	4,7	4,2	3,8	4,4	4,1	3,7	44
46				5,1	4,5	3,9	5,1	4,5	4	4,9	4,4	3,9	4,6	4,2	3,8	4,3	4,1	3,7	46
48				5	4,4	3,9	5	4,4	3,9	4,8	4,3	3,9	4,6	4,2	3,7	4	4	3,6	48
50				4,9	4,4	3,9	4,9	4,4	3,9	4,7	4,3	3,8	4,4	4,1	3,7	3,8	4	3,6	50
52				4,8	4,3	3,8	4,8	4,4	3,9	4,6	4,3	3,8	4,2	4,1	3,7	3,6	3,9	3,6	52
54				4,8	4,2	3,8	4,7	4,3	3,9	4,3	4,2	3,8	4	4	3,7	3,4	3,7	3,5	54
56				4,7	4,2	3,8	4,4	4,2	3,8	4	4,1	3,8	3,7	3,9	3,7	3,2	3,5	3,5	56
58				4,6	4,1	3,8	4,2	4,1	3,8	3,8	4	3,8	3,5	3,8	3,7	3	3,3	3,5	58
60				4,4	4	3,8	4	4	3,8	3,6	3,8	3,8	3,3	3,6	3,7	2,8	3,1	3,4	60
62				4,3	4	3,8	3,8	3,9	3,8	3,4	3,5	3,6	3,1	3,4	3,5	2,6	2,9	3,2	62
64				4,1	4	3,8	3,6	3,7	3,7	3,2	3,3	3,5	2,9	3,2	3,3	2,5	2,7	2,9	64
66				3,9	3,9	3,8	3,4	3,5	3,5	3	3,2	3,3	2,7	2,9	3,1	2,3	2,5	2,7	66
68				3,8	3,8		3,3	3,3	3,3	2,9	3	3,1	2,5	2,7	2,8	2,2	2,4	2,5	68
70							3,1	3,1	3,1	2,8	2,8	2,9	2,4	2,5	2,6	2	2,2	2,3	70
72							2,9	2,9		2,6	2,7	2,7	2,2	2,3	2,4	1,8	2	2,2	72
74							2,8			2,5	2,6	2,5	2,1	2,2	2,2	1,7	1,9	2	74
76										2,4	2,4		1,9	2	2	1,5	1,7	1,8	76
78										2,3	2,3		1,8	1,8	1,8	1,3	1,5	1,6	78
80													1,6	1,7	1,6	1,2	1,3	1,4	80
82													1,4	1,5		1	1,2	1,1	82
84													1,3	1,3					84
I	0			46/ 0			92/46/ 0			92/46			92			100			I
II	0			92/46			92/92/92			92/92			92			100			II
III	0			92/92			92/92/92			92/92			92			100			III
IV	0			46/92			46/92/92			92/92			92			100			IV
% V	0			46/92			46/46/92			46/92			92			100			V

* zweiteilige Klappspitze / bi-parted folding jib / fléchette pliante à 2 éléments

TAB 131132.3/7 / 131142.3/7 / 131152.3/7

Die Hubhöhen. Lifting heights. Hauteurs de levage.

LTM 1250/1

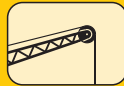


Die Traglasten an der Klappspitze. Lifting capacities on the folding jib. Forces de levage à la fléchette pliante.

LTM 1250/1



15,5 m – 72 m



19,2 m*



360°



85 t



m	15,5 m			51,9 m			57,1 m			62,3 m			67,5 m			72 m			m
	0°	20°	40°	0°	20°	40°	0°	20°	40°	0°	20°	40°	0°	20°	40°	0°	20°	40°	
4	10,5																		4
4,5	10,5																		4,5
5	10,4																		5
6	10,2																		6
7	10																		7
8	9,8																		8
9	9,6																		9
10	9,3	8,8																	10
11	9	8,5		10,5															11
12	8,7	8,2		10,5			9,5												12
14	8,2	7,6		10,3			9,5			8									14
16	7,7	7	5,8	10,1			9,3			8			6,8						16
18	7,1	6,5	5,4	10	8,7		9,2			7,9			6,8			5,9			18
20	6,6	6	5,2	9,8	8,4		9	8		7,8			6,8			5,9			20
22	6,2	5,7	4,9	9,5	8,1		8,8	7,8		7,7	7,2		6,7			5,9			22
24	5,7	5,3	4,8	9,2	7,8	5,8	8,7	7,6	5,8	7,6	7,1		6,7	6,3		5,9			24
26	5,1	5,1	4,7	8,9	7,5	5,7	8,4	7,3	5,7	7,5	6,9	5,5	6,6	6,2		5,8	5,7		26
28	4,7	4,9	4,6	8,7	7,2	5,5	8,2	7,1	5,5	7,4	6,7	5,4	6,6	6,1	5,2	5,8	5,6		28
30	4,2	4,5	4,6	8,4	7	5,4	8	6,8	5,4	7,3	6,5	5,3	6,5	6	5,1	5,7	5,5	4,8	30
32	3,8			8,2	6,7	5,3	7,8	6,6	5,3	7,1	6,3	5,2	6,4	5,8	5	5,7	5,4	4,8	32
34				7,9	6,5	5,2	7,6	6,4	5,2	7	6,1	5,1	6,3	5,7	4,9	5,6	5,3	4,7	34
36				7,6	6,3	5,1	7,4	6,2	5,1	6,8	6	5	6,2	5,6	4,8	5,5	5,2	4,7	36
38				7,3	6,1	5	7,2	6	5	6,7	5,8	4,9	6,1	5,5	4,7	5,3	5,1	4,6	38
40				7,1	5,9	4,9	7	5,9	4,9	6,5	5,7	4,8	5,9	5,3	4,7	5,1	5	4,5	40
42				6,8	5,8	4,8	6,7	5,7	4,9	6,3	5,5	4,8	5,7	5,2	4,6	4,8	4,9	4,5	42
44				6,6	5,6	4,8	6,5	5,6	4,8	5,9	5,4	4,7	5,4	5,1	4,6	4,6	4,8	4,4	44
46				6,4	5,4	4,7	6,2	5,5	4,8	5,6	5,3	4,7	5,1	5	4,5	4,4	4,6	4,4	46
48				6,1	5,3	4,7	5,8	5,3	4,7	5,3	5,2	4,6	4,8	4,9	4,5	4,1	4,4	4,3	48
50				5,9	5,2	4,7	5,4	5,2	4,7	4,9	5,1	4,6	4,5	4,7	4,4	3,9	4,2	4,3	50
52				5,7	5,1	4,6	5	5,1	4,7	4,6	4,9	4,6	4,3	4,5	4,4	3,7	4	4,2	52
54				5,4	5	4,6	4,7	4,9	4,6	4,3	4,6	4,5	4	4,3	4,3	3,5	3,7	4	54
56				5,2	4,9	4,6	4,4	4,6	4,6	4	4,3	4,5	3,8	4,1	4,3	3,3	3,5	3,8	56
58				4,9	4,8	4,6	4,2	4,3	4,4	3,8	4	4,2	3,6	3,8	4	3	3,3	3,5	58
60				4,7	4,7	4,6	4	4,1	4,2	3,7	3,7	3,9	3,3	3,6	3,7	2,8	3,1	3,3	60
62				4,5	4,5	4,5	3,8	3,9	4	3,5	3,5	3,6	3,1	3,3	3,5	2,7	2,9	3	62
64				4,2	4,2		3,6	3,7	3,7	3,3	3,3	3,4	2,9	3,1	3,2	2,5	2,7	2,8	64
66				4	4		3,4	3,5	3,5	3,2	3,1	3,2	2,6	2,9	3	2,3	2,5	2,6	66
68							3,2	3,3	3,3	3	3	3,1	2,4	2,6	2,7	2,1	2,3	2,4	68
70							3,1	3,1		2,8	2,8	2,9	2,3	2,4	2,5	2	2,1	2,2	70
72										2,7	2,7	2,7	2,1	2,2	2,3	1,8	2	2	72
74										2,5	2,5		2	2	2,1	1,6	1,8	1,8	74
76										2,4	2,4		1,8	1,9	1,9	1,4	1,6	1,6	76
78													1,6	1,7		1,3	1,4	1,4	78
80													1,5	1,5		1,1	1,2	1,2	80
82																1	1		82
I	0			46/ 0			92/46/ 0			92/46			92			100			I
II	0			92/46			92/92/92			92/92			92			100			II
III	0			92/92			92/92/92			92/92			92			100			III
IV	0			46/92			46/92/92			92/92			92			100			IV
V	0			46/92			46/46/92			46/92			92			100			V

* zweiteilige Klappspitze / bi-parted folding jib / fléchette pliante à 2 éléments

TAB 131132.2/7 / 131142.2/7 / 131152.2/7

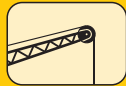
Fortsetzung

Die Traglasten an der Klappspitze. Lifting capacities on the folding jib. Forces de levage à la fléchette pliante.

LTM 1250/1



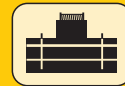
15,5 m – 72 m



29 m*



360°



85 t



m	15,5 m			51,9 m			57,1 m			62,3 m			67,5 m			72 m			m
	0°	20°	40°	0°	20°	40°	0°	20°	40°	0°	20°	40°	0°	20°	40°	0°	20°	40°	
5	5,3																		5
6	5,3																		6
7	5,3																		7
8	5,3																		8
9	5,3																		9
10	5,3																		10
11	5,2																		11
12	5																		12
14	4,7			5,3															14
16	4,4	4,1		5,3			4,8												16
18	4,2	3,8		5,3			4,8			4,2									18
20	3,9	3,6		5,3			4,8			4,2			3,7						20
22	3,7	3,4	2,9	5,2			4,8			4,2			3,7			3,2			22
24	3,5	3,2	2,8	5,1	4,1		4,8			4,2			3,7			3,2			24
26	3,4	3	2,7	4,9	3,9		4,7	3,8		4,2	3,5		3,7			3,2			26
28	3,2	2,9	2,5	4,7	3,8		4,6	3,7		4,2	3,5		3,7	3,2		3,2			28
30	3	2,7	2,4	4,5	3,7	2,9	4,4	3,6		4,1	3,4		3,7	3,2		3,2	2,9		30
32	2,9	2,6	2,4	4,4	3,5	2,9	4,3	3,5	2,8	4	3,3		3,7	3,1		3,2	2,9		32
34	2,8	2,5	2,3	4,2	3,4	2,8	4,2	3,4	2,8	3,9	3,2	2,6	3,6	3		3,2	2,9		34
36	2,7	2,4	2,3	4,1	3,3	2,7	4	3,3	2,7	3,8	3,1	2,6	3,5	3	2,4	3,2	2,8		36
38	2,6	2,4	2,3	4	3,2	2,6	3,9	3,2	2,6	3,7	3	2,6	3,4	2,9	2,4	3,2	2,7	2,3	38
40	2,5	2,4	2	3,8	3,1	2,6	3,8	3,1	2,6	3,6	3	2,5	3,3	2,8	2,4	3,1	2,7	2,3	40
42				3,7	3	2,5	3,7	3	2,5	3,5	2,9	2,5	3,2	2,8	2,4	3	2,6	2,3	42
44				3,6	2,9	2,5	3,6	2,9	2,5	3,4	2,8	2,5	3,2	2,7	2,4	3	2,6	2,3	44
46				3,5	2,9	2,4	3,5	2,8	2,5	3,3	2,7	2,4	3,1	2,6	2,4	2,9	2,5	2,3	46
48				3,4	2,8	2,4	3,4	2,8	2,4	3,2	2,7	2,4	3	2,6	2,3	2,9	2,5	2,3	48
50				3,3	2,8	2,4	3,3	2,7	2,4	3,1	2,7	2,4	3	2,6	2,3	2,8	2,5	2,3	50
52				3,3	2,7	2,4	3,2	2,7	2,3	3,1	2,6	2,3	2,9	2,5	2,3	2,8	2,4	2,2	52
54				3,2	2,7	2,3	3,1	2,7	2,3	3	2,6	2,3	2,9	2,5	2,3	2,7	2,4	2,2	54
56				3,1	2,6	2,3	3	2,6	2,3	2,9	2,6	2,3	2,8	2,5	2,2	2,7	2,4	2,2	56
58				3	2,5	2,3	3	2,6	2,3	2,9	2,5	2,3	2,8	2,5	2,2	2,6	2,4	2,2	58
60				2,9	2,5	2,3	2,9	2,5	2,2	2,8	2,5	2,2	2,7	2,4	2,2	2,5	2,3	2,2	60
62				2,8	2,5	2,3	2,9	2,5	2,2	2,8	2,5	2,2	2,7	2,4	2,2	2,3	2,3	2,2	62
64				2,8	2,4	2,3	2,8	2,5	2,2	2,8	2,5	2,2	2,6	2,4	2,2	2,2	2,3	2,2	64
66				2,7	2,4	2,3	2,7	2,4	2,2	2,7	2,4	2,2	2,5	2,4	2,2	2	2,3	2,2	66
68				2,7	2,4	2,3	2,7	2,4	2,2	2,5	2,4	2,2	2,3	2,4	2,2	1,9	2,2	2,2	68
70				2,6	2,3	2,3	2,6	2,4	2,2	2,4	2,4	2,2	2,2	2,4	2,2	1,7	2,1	2,2	70
72				2,6	2,3	2,3	2,5	2,4	2,2	2,3	2,3	2,2	2	2,3	2,2	1,6	1,9	2,1	72
74				2,5	2,3		2,4	2,3	2,2	2,2	2,2	2,2	1,9	2,1	2,2	1,4	1,8	2	74
76				2,5			2,3	2,3	2,2	2,1	2,1	2,2	1,7	2	2,1	1,3	1,6	1,8	76
78							2,2	2,2		2	2	2,1	1,5	1,8	1,9	1,2	1,4	1,6	78
80							2,1	2,1		1,9	1,9	1,9	1,4	1,6	1,7	1	1,3	1,4	80
82										1,8	1,8	1,7	1,2	1,4	1,5		1,1	1,2	82
84										1,7	1,7		1,1	1,3	1,2			1	84
86										1,6				1,1	1				86
I	0			46/ 0			92/46/ 0			92/46				92				100	I
II	0			92/46			92/92/92			92/92				92				100	II
III	0			92/92			92/92/92			92/92				92				100	III
IV	0			46/92			46/92/92			92/92				92				100	IV
V	0			46/92			46/46/92			46/92				92				100	V

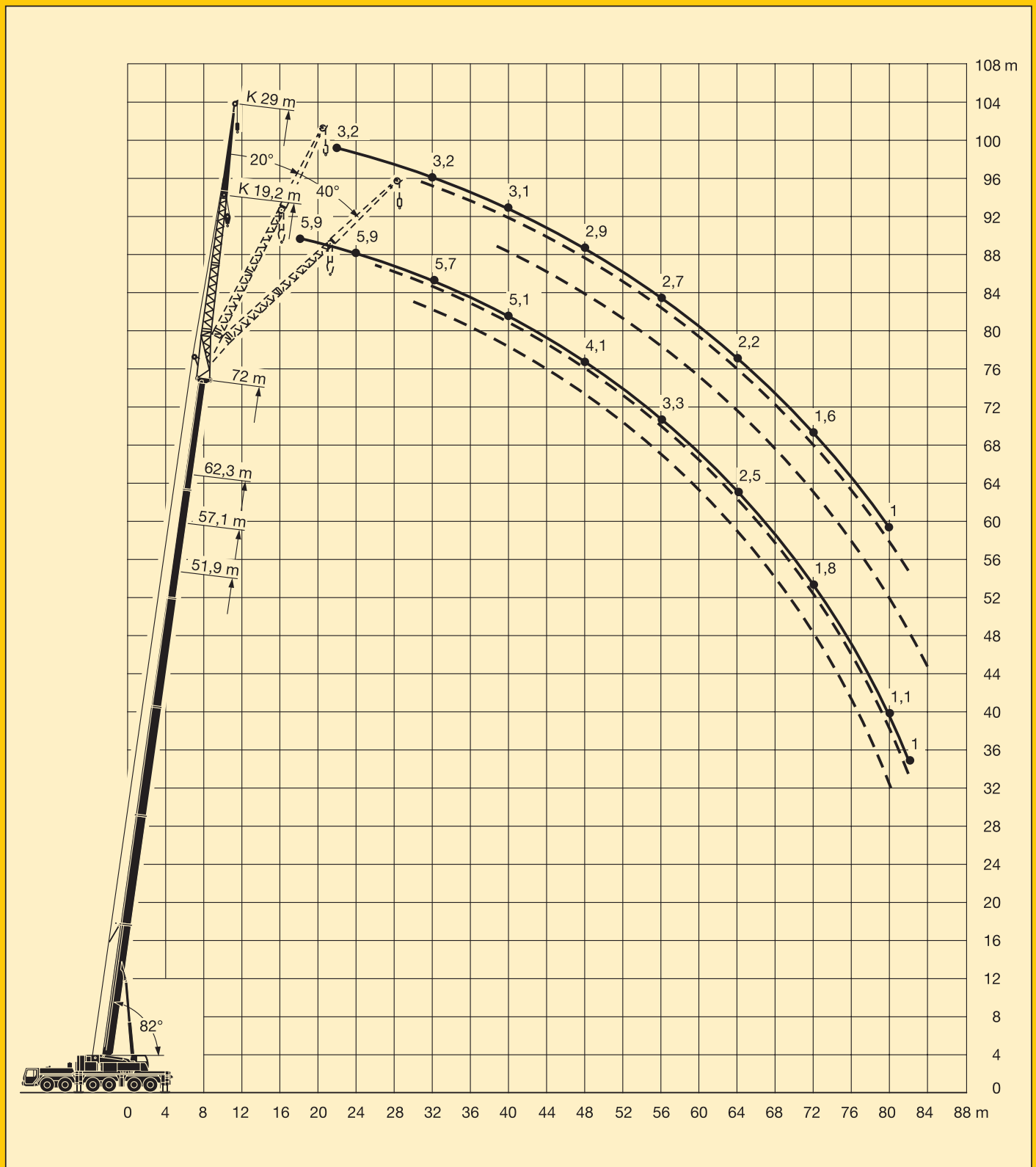
* dreiteilige Klappspitze / three-parted folding jib / fléchette pliante à 3 éléments

TAB 131132.5/7 / 131142.5/7 / 131152.5/7

Die Hubhöhen. Lifting heights. Hauteurs de levage.

LTM 1250/1

Klappspitze.
Folding jib.
Fléchette pliante.

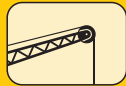


Die Traglasten an der Klappspitze. Lifting capacities on the folding jib. Forces de levage à la fléchette pliante.

LTM 1250/1



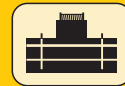
15,5 m – 72 m



26,2 m*



360°



85 t



m	15,5 m			51,9 m			57,1 m			62,3 m			67,5 m			72 m			m
	0°	20°	40°	0°	20°	40°	0°	20°	40°	0°	20°	40°	0°	20°	40°	0°	20°	40°	
4,5	6,8																		4,5
5	6,8																		5
6	6,8																		6
7	6,8																		7
8	6,8																		8
9	6,8																		9
10	6,7																		10
11	6,5																		11
12	6,2			6,8															12
14	5,8	5,1		6,8			6,2												14
16	5,4	4,8		6,8			6,2			5,4									16
18	5	4,4		6,8			6,2			5,4			4,5			4			18
20	4,6	4,1	3,4	6,8			6,2			5,4			4,5			4			20
22	4,3	3,9	3,3	6,6	5,1		6,1			5,4			4,5			4			22
24	4,1	3,6	3,1	6,3	4,9		6	4,7		5,3			4,5			4			24
26	3,8	3,4	2,9	6,1	4,7		5,8	4,6		5,3	4,3		4,5			4			26
28	3,6	3,2	2,8	5,8	4,5	3,4	5,6	4,4		5,2	4,2		4,5	3,8		4			28
30	3,4	3,1	2,7	5,6	4,4	3,4	5,4	4,3	3,3	5	4,1		4,5	3,8		4	3,5		30
32	3,3	2,9	2,6	5,4	4,2	3,3	5,2	4,1	3,3	4,9	3,9	3,2	4,4	3,7		3,9	3,5		32
34	3,1	2,8	2,6	5,2	4,1	3,2	5	4	3,2	4,7	3,8	3,1	4,3	3,6	3	3,9	3,4		34
36	3	2,7	2,6	5	3,9	3,1	4,9	3,9	3,1	4,6	3,7	3,1	4,2	3,5	3	3,9	3,3	2,8	36
38	2,8	2,7		4,8	3,8	3	4,7	3,8	3	4,4	3,6	3	4,1	3,4	2,9	3,8	3,2	2,8	38
40				4,6	3,7	2,9	4,5	3,7	3	4,3	3,5	2,9	4	3,4	2,9	3,7	3,2	2,8	40
42				4,4	3,6	2,9	4,4	3,6	2,9	4,2	3,4	2,9	3,9	3,3	2,8	3,6	3,1	2,7	42
44				4,3	3,5	2,8	4,2	3,5	2,8	4,1	3,3	2,8	3,8	3,2	2,8	3,5	3,1	2,7	44
46				4,1	3,4	2,8	4,1	3,4	2,8	3,9	3,3	2,8	3,7	3,2	2,8	3,5	3	2,6	46
48				4	3,3	2,7	4	3,3	2,8	3,8	3,2	2,7	3,6	3,1	2,7	3,4	2,9	2,6	48
50				3,9	3,2	2,7	3,9	3,3	2,7	3,7	3,2	2,7	3,6	3,1	2,7	3,3	2,9	2,6	50
52				3,8	3,1	2,7	3,8	3,2	2,7	3,7	3,1	2,7	3,5	3	2,7	3,2	2,9	2,5	52
54				3,7	3,1	2,7	3,7	3,1	2,7	3,6	3,1	2,7	3,4	3	2,6	3,1	2,9	2,5	54
56				3,6	3	2,6	3,6	3	2,6	3,5	3	2,7	3,3	2,9	2,6	2,9	2,8	2,5	56
58				3,5	2,9	2,6	3,5	3	2,6	3,4	3	2,6	3,2	2,9	2,6	2,7	2,8	2,5	58
60				3,4	2,9	2,6	3,4	2,9	2,6	3,2	2,9	2,6	3	2,9	2,6	2,5	2,8	2,5	60
62				3,3	2,8	2,6	3,3	2,9	2,6	3	2,9	2,6	2,8	2,8	2,6	2,3	2,7	2,5	62
64				3,2	2,8	2,6	3,2	2,8	2,6	2,9	2,8	2,6	2,7	2,8	2,6	2,2	2,5	2,5	64
66				3,1	2,7	2,6	3	2,8	2,6	2,7	2,8	2,6	2,5	2,7	2,6	2	2,3	2,5	66
68				3	2,7	2,6	2,9	2,7	2,6	2,6	2,6	2,6	2,3	2,5	2,6	1,9	2,2	2,4	68
70				2,9	2,7	2,6	2,7	2,7	2,6	2,4	2,5	2,6	2,2	2,4	2,5	1,7	2	2,2	70
72				2,9	2,7		2,6	2,6	2,6	2,3	2,4	2,5	2	2,2	2,3	1,6	1,8	2	72
74							2,5	2,5	2,5	2,2	2,3	2,3	1,8	2	2,1	1,4	1,7	1,8	74
76							2,4	2,4		2,1	2,2	2,2	1,6	1,9	1,9	1,3	1,5	1,6	76
78							2,2	2,2		2	2,1	2,1	1,5	1,7	1,7	1,1	1,3	1,4	78
80										1,9	1,9		1,3	1,5	1,5		1,2	1,2	80
82										1,8	1,8		1,2	1,3	1,3		1	1	82
84													1	1,1	1,1				84
I	0			46/0			92/46/0			92/46			92			100			I
II	0			92/46			92/92/92			92/92			92			100			II
III	0			92/92			92/92/92			92/92			92			100			III
IV	0			46/92			46/92/92			92/92			92			100			IV
V	0			46/92			46/46/92			46/92			92			100			V

* dreiteilige Klappspitze / three-parted folding jib / fléchette pliante à 3 éléments

TAB 131132.4/7 / 131142.4/7 / 131152.4/7

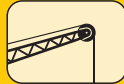
Fortsetzung

Die Traglasten an der Klappspitze. Lifting capacities on the folding jib. Forces de levage à la fléchette pliante.

LTM 1250/1



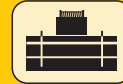
15,5 m – 72 m



36 m*



360°



85 t



m	15,5 m			51,9 m			57,1 m			62,3 m			67,5 m			72 m			m
	0°	20°	40°	0°	20°	40°	0°	20°	40°	0°	20°	40°	0°	20°	40°	0°	20°	40°	
6	3,6																		6
7	3,6																		7
8	3,6																		8
9	3,6																		9
10	3,6																		10
11	3,6																		11
12	3,6																		12
14	3,4																		14
16	3,2				3,5														16
18	3	2,5		3,5			3,2												18
20	2,8	2,5		3,5			3,2		2,8										20
22	2,6	2,4		3,5			3,2		2,8			2,4							22
24	2,5	2,3		3,5			3,2		2,8			2,4			2				24
26	2,3	2,1		3,4			3,2		2,8			2,4			2				26
28	2,2	2	1,8	3,3	2,5		3,2		2,8			2,4			2				28
30	2,1	1,9	1,7	3,2	2,5		3,1	2,3	2,8			2,4			2				30
32	2	1,8	1,7	3,1	2,4		2,9	2,3	2,7	2,1		2,4	1,9		2				32
34	1,9	1,8	1,6	2,9	2,3		2,8	2,3	2,7	2,1		2,4	1,9		2	1,7			34
36	1,9	1,7	1,5	2,8	2,2	1,7	2,7	2,2	2,6	2,1		2,3	1,9		2	1,7			36
38	1,8	1,6	1,5	2,7	2,1	1,7	2,6	2,1	2,5	2	1,6	2,3	1,9		2	1,7			38
40	1,7	1,6	1,4	2,6	2,1	1,7	2,5	2,1	2,4	2	1,5	2,2	1,9		2	1,7			40
42	1,7	1,5	1,4	2,5	2	1,6	2,5	2	2,3	1,9	1,5	2,2	1,8	1,4	2	1,7			42
44	1,6	1,5	1,4	2,5	1,9	1,6	2,4	1,9	2,3	1,9	1,5	2,1	1,8	1,4	2	1,7	1,3		44
46	1,5	1,4	1,4	2,4	1,9	1,6	2,3	1,9	2,2	1,8	1,5	2,1	1,7	1,4	1,9	1,6	1,3		46
48	1,5	1,4		2,3	1,8	1,5	2,3	1,8	2,1	1,7	1,5	2	1,7	1,4	1,9	1,6	1,3		48
50				2,2	1,8	1,5	2,2	1,8	2,1	1,7	1,5	2	1,7	1,4	1,9	1,6	1,3		50
52				2,1	1,8	1,5	2,1	1,8	2,1	1,7	1,4	1,9	1,6	1,4	1,8	1,6	1,3		52
54				2,1	1,7	1,5	2,1	1,7	2,1	1,7	1,4	1,9	1,6	1,4	1,8	1,5	1,3		54
56				2	1,7	1,5	2	1,7	2,1	1,6	1,4	1,9	1,6	1,4	1,8	1,5	1,3		56
58				2	1,7	1,5	2	1,7	2,1	1,6	1,4	1,8	1,6	1,4	1,7	1,5	1,3		58
60				1,9	1,6	1,4	1,9	1,6	2,1	1,6	1,4	1,8	1,5	1,4	1,7	1,5	1,3		60
62				1,9	1,6	1,4	1,9	1,6	2,1	1,6	1,4	1,8	1,5	1,4	1,7	1,5	1,3		62
64				1,8	1,6	1,4	1,9	1,6	2,1	1,6	1,4	1,7	1,5	1,4	1,7	1,4	1,3		64
66				1,8	1,6	1,4	1,8	1,6	2,1	1,6	1,4	1,7	1,5	1,4	1,6	1,4	1,3		66
68				1,8	1,5	1,4	1,8	1,6	2,1	1,5	1,4	1,7	1,5	1,4	1,6	1,4	1,3		68
70				1,7	1,5	1,4	1,8	1,5	2,1	1,5	1,4	1,7	1,5	1,4	1,4	1,4	1,3		70
72				1,7	1,5	1,4	1,7	1,5	2,1	1,5	1,4	1,6	1,5	1,4	1,3	1,4	1,3		72
74				1,7	1,5	1,4	1,7	1,5	2,1	1,5	1,4	1,6	1,4	1,4	1,2	1,3	1,3		74
76				1,6	1,4	1,4	1,7	1,5	2,1	1,4	1,4	1,5	1,4	1,4	1	1,3	1,3		76
78				1,6	1,4	1,4	1,6	1,4	2,1	1,4	1,4	1,3	1,4	1,4		1,2	1,3		78
80				1,6	1,4		1,6	1,4	2,1	1,4	1,4	1,2	1,4	1,4		1,1	1,3		80
82				1,5	1,4		1,5	1,4	2,1	1,4	1,4	1	1,3	1,3		1,2			82
84							1,5	1,4	2,1	1,4	1,4	1,3	1,2	1,3			1,1		84
86							1,5	1,4	2,1	1,3	1,3	1,3	1	1,1					86
88							1,5		2,1	1,2	1,3								88
90									2,1	1,1	1,2								90
92									2,1	1,1									92
I	0			46/0			92/46/0		92/46			92			100				I
II	0			92/46			92/92/92		92/92			92			100				II
III	0			92/92			92/92/92		92/92			92			100				III
IV	0			46/92			46/92/92		92/92			92			100				IV
V	0			46/92			46/46/92		46/92			92			100				V

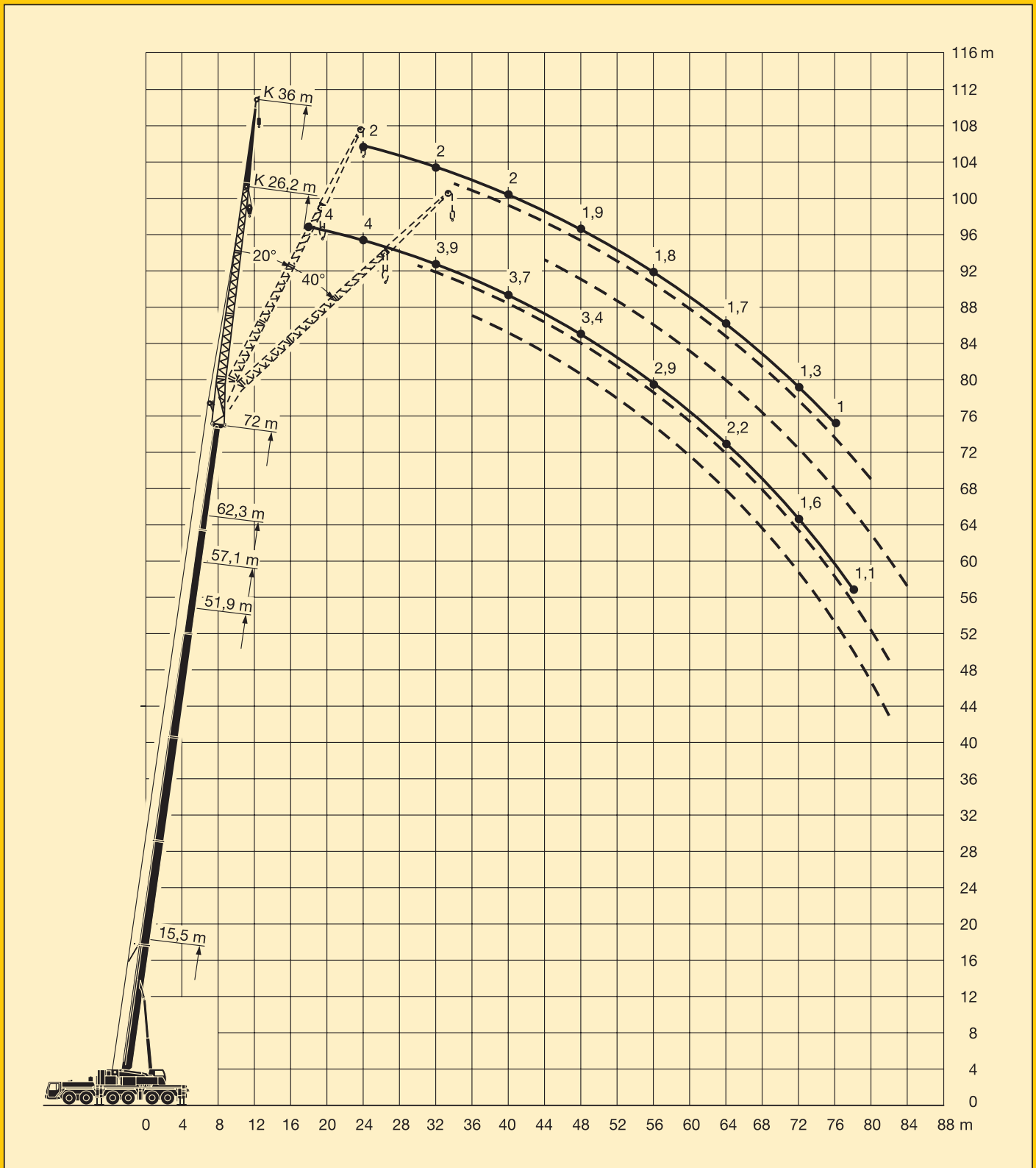
* vierteilige Klappspitze / four-parted folding jib / fléchette pliante à 4 éléments

TAB 131132.6/7 / 131142.6/7 / 131152.6/7

Die Hubhöhen. Lifting heights. Hauteurs de levage.

LTM 1250/1

Klappspitze.
Folding jib.
Fléchette pliante.



Die Traglasten an der festen Gitterspitze. Lifting capacities on the lattice fly jib. Forces de levage à la fléchette treillis fixe.

LTM 1250/1



15,5 m – 51,9 m



0°
14 m – 42 m



360°



85 t



m	15,5 m + 1,5 m*					51,9 m + 1,5 m*					m
	14 m	21 m	28 m	35 m	42 m	14 m	21 m	28 m	35 m	42 m	
3	17,9										3
3,5	17,9										3,5
4	17,9	13,6									4
4,5	17,9	13,6									4,5
5	17,7	13,4									5
6	17,3	13,2									6
7	16,8	12,8	9,7								7
8	16,1	12,3	9,4								8
9	15,2	11,8	9								9
10	14,2	11,4	8,6			17,9					10
11	13,2	11	8,3	6,4		17,9					11
12	12,3	10,7	8	6,2	4,7	17,9	13,4				12
14	10,6	9,9	7,4	5,7	4,4	17,5	13,1	9,7			14
16	9	9,2	6,9	5,3	4,1	17,1	12,6	9,3	6,9	5,2	16
18	7,7	8,3	6,4	4,9	3,8	16,6	12,1	8,9	6,7	5	18
20	6,5	7,4	6	4,6	3,5	15,9	11,7	8,5	6,4	4,8	20
22	5,5	6,4	5,7	4,3	3,3	15,1	11,3	8,2	6,1	4,6	22
24	4,6	5,5	5,3	4	3	14,1	10,9	7,8	5,9	4,4	24
26	3,9	4,7	5	3,7	2,8	13,3	10,5	7,5	5,6	4,2	26
28	3,1	4,1	4,6	3,5	2,6	12,4	10,1	7,2	5,4	4	28
30		3,6	4,2	3,3	2,4	11,6	9,8	7	5,1	3,8	30
32		3	3,6	3,1	2,3	10,8	9,4	6,7	4,9	3,6	32
34		2,5	3,2	2,8	2,2	10,1	9	6,4	4,7	3,5	34
36			2,8	2,6	2,1	9,4	8,5	6,2	4,5	3,3	36
38			2,4	2,5	1,9	8,7	8,1	6	4,3	3,2	38
40			2	2,3	1,8	8,1	7,6	5,8	4,2	3	40
42			1,6	2	1,7	7,5	7,1	5,6	4	2,9	42
44				1,7	1,6	7	6,6	5,4	3,8	2,7	44
46				1,4	1,5	6,4	6,2	5,3	3,7	2,6	46
48				1,1	1,4	5,9	5,7	5,1	3,6	2,5	48
50					1,1	5,5	5,3	4,9	3,4	2,4	50
52					1	5,1	4,9	4,7	3,3	2,4	52
54					1	4,8	4,6	4,5	3,2	2,3	54
56					1	4,4	4,2	4,2	3,1	2,2	56
58						4,1	3,9	3,8	2,9	2,1	58
60						3,7	3,7	3,6	2,8	2,1	60
62						3,4	3,4	3,3	2,7	2	62
64							3,1	3,1	2,6	1,9	64
66							2,9	2,9	2,5	1,8	66
68							2,6	2,7	2,5	1,7	68
70								2,5	2,3	1,7	70
72								2,3	2,1	1,6	72
74								2,1	2	1,6	74
76								1,9	1,8	1,5	76
78									1,6	1,5	78
80									1,5	1,3	80
82									1,3	1,2	82
84										1	84
I			0					92/46			I
II			0					92/92			II
III			0					46/92			III
IV			0					46/46			IV
V			0					46/46			V

* Adapter / adapter / pièce d'adaptateur

TAB 131502.1/2

Fortsetzung

Die Traglasten an der festen Gitterspitze. Lifting capacities on the lattice fly jib. Forces de levage à la fléchette treillis fixe.

LTM 1250/1



57,1 m – 72 m



0°
14 m – 35 m



360°



85 t



m	57,1 m + 1,5 m*					62,3 m + 1,5 m*				67,5 m + 1,5 m*				72 m + 1,5 m*	m
	14 m	21 m	28 m	35 m	42 m	14 m	21 m	28 m	35 m	14 m	21 m	28 m	35 m	35 m	
11	14,5														11
12	14,5														12
14	14,4	10,8	8,5			11,6	8,6			8,7					14
16	14,3	10,8	8,4	6,3		11,5	8,6	6,9		8,7	6,8				16
18	13,9	10,5	8	6,1	4,5	11,4	8,6	6,9	5,3	8,7	6,8	5,3			18
20	13,4	10,3	7,7	5,9	4,3	11,1	8,5	6,8	5,1	8,6	6,8	5,3	3,7		20
22	12,9	10,2	7,5	5,6	4,2	10,7	8,5	6,6	4,9	8,5	6,8	5,3	3,7		22
24	12,2	10	7,2	5,4	4	10,3	8,3	6,4	4,8	8,2	6,6	5,3	3,7		24
26	11,5	9,8	7	5,2	3,9	9,9	8	6,3	4,6	8	6,5	5,2	3,7		26
28	10,8	9,4	6,8	5	3,7	9,4	7,8	6,1	4,5	7,8	6,3	5,1	3,7	2,7	28
30	10,1	8,9	6,5	4,8	3,6	8,9	7,5	6	4,3	7,5	6,1	4,9	3,7	2,7	30
32	9,5	8,4	6,3	4,6	3,4	8,4	7,1	5,8	4,2	7,1	5,9	4,8	3,7	2,7	32
34	8,9	8	6,1	4,4	3,3	7,9	6,8	5,6	4,1	6,8	5,6	4,6	3,6	2,7	34
36	8,4	7,5	5,9	4,3	3,1	7,4	6,5	5,5	3,9	6,5	5,4	4,4	3,5	2,7	36
38	7,8	7,1	5,7	4,1	3	7	6,2	5,3	3,8	6,2	5,2	4,2	3,4	2,7	38
40	7,3	6,7	5,6	4	2,9	6,6	5,9	5,1	3,7	5,9	5	4,1	3,2	2,7	40
42	6,8	6,3	5,4	3,8	2,8	6,1	5,6	4,9	3,6	5,7	4,8	3,9	3,1	2,7	42
44	6,3	5,9	5,3	3,7	2,7	5,7	5,3	4,6	3,5	5,3	4,6	3,8	3	2,6	44
46	5,8	5,5	5,1	3,6	2,5	5,4	4,9	4,4	3,4	5	4,4	3,6	2,9	2,5	46
48	5,4	5,2	4,8	3,4	2,4	5	4,6	4,2	3,3	4,7	4,2	3,5	2,7	2,3	48
50	5	4,8	4,5	3,3	2,4	4,6	4,3	3,9	3,2	4,4	3,9	3,4	2,6	2,2	50
52	4,7	4,4	4,2	3,3	2,3	4,3	4	3,7	3,1	4,1	3,7	3,2	2,5	2,1	52
54	4,4	4,1	3,9	3,2	2,2	4	3,7	3,5	3	3,8	3,4	3,1	2,4	1,9	54
56	4,1	3,8	3,6	3,1	2,1	3,8	3,4	3,2	2,8	3,5	3,2	2,9	2,3	1,8	56
58	3,8	3,6	3,4	3	2,1	3,6	3,2	3	2,6	3,2	3	2,7	2,2	1,6	58
60	3,5	3,4	3,1	2,9	2	3,4	2,9	2,8	2,4	2,9	2,8	2,5	2,1	1,5	60
62	3,2	3,2	2,8	2,7	2	3,2	2,8	2,6	2,2	2,7	2,5	2,3	1,9	1,3	62
64	3	2,9	2,6	2,4	1,9	3	2,6	2,3	2	2,5	2,3	2,1	1,7		64
66	2,7	2,7	2,5	2,2	1,8	2,7	2,5	2,2	1,9	2,3	2,1	1,9	1,6		66
68		2,5	2,4	2	1,8	2,5	2,3	2,1	1,7	2,1	1,9	1,8	1,4		68
70		2,3	2,2	1,9	1,6	2,3	2,2	1,9	1,6	1,9	1,7	1,6	1,3		70
72		2,1	2	1,8	1,5	2,1	2	1,8	1,4	1,7	1,5	1,4	1,1		72
74		1,9	1,9	1,7	1,3		1,9	1,7	1,3	1,5	1,4	1,2	1		74
76			1,7	1,5	1,2		1,7	1,6	1,2	1,3	1,2	1			76
78			1,5	1,3	1,1		1,5	1,4	1,1		1				78
80			1,3	1,2	1			1,2	1						80
82				1				1,1							82
I	92/46					92/46				92				100	I
II	92/92					92/92				92				100	II
III	92/92					92/92				92				100	III
IV	46/92					92/92				92				100	IV
V	46/46					46/92				92				100	V

* Adapter / adapter / pièce d'adaptateur

TAB 131502.3/4/5

Die Traglasten an der festen Gitterspitze. Lifting capacities on the lattice fly jib. Forces de levage à la fléchette treillis fixe.

LTM 1250/1



15,5 m – 51,9 m



20°
14 m – 42 m



360°



85 t



m	15,5 m + 1,5 m*					51,9 m + 1,5 m*					m
	14 m	21 m	28 m	35 m	42 m	14 m	21 m	28 m	35 m	42 m	
8	16,1										8
9	15,3										9
10	14,5										10
11	13,8	10									11
12	13,1	9,6									12
14	12	9									14
16	11	8,5	6,2			15,4					16
18	9,4	8	5,8			14,7					18
20	7,9	7,6	5,4	4,1		14	9,4				20
22	6,5	7,3	5,1	3,8	2,9	13,4	9,1				22
24	5,4	6,9	4,8	3,5	2,7	12,9	8,8	6			24
26	4,3	6,2	4,6	3,3	2,5	12,4	8,6	5,8			26
28	3,4	5,3	4,4	3,1	2,3	11,9	8,3	5,6	4		28
30		4,4	4,2	2,9	2,2	11,5	8,1	5,5	3,9		30
32		3,6	4	2,7	2	11,1	7,9	5,3	3,7	2,6	32
34		2,8	3,9	2,6	1,9	10,3	7,7	5,1	3,6	2,5	34
36			3,6	2,5	1,8	9,7	7,6	5	3,4	2,4	36
38			3	2,4	1,7	9	7,4	4,9	3,3	2,3	38
40			2,4	2,3	1,6	8,4	7,2	4,7	3,2	2,2	40
42			1,9	2,3	1,6	7,8	7,1	4,6	3,1	2,1	42
44				2,2	1,5	7,2	6,9	4,5	3	2,1	44
46				1,9	1,4	6,7	6,6	4,4	2,9	2	46
48				1,5	1,4	6,2	6,2	4,3	2,8	1,9	48
50					1,4	5,7	5,8	4,2	2,7	1,9	50
52					1,3	5,3	5,3	4,1	2,6	1,8	52
54					1	4,9	4,9	4	2,6	1,7	54
56						4,5	4,6	3,9	2,5	1,7	56
58						4,1	4,2	3,9	2,5	1,6	58
60							3,9	3,8	2,4	1,6	60
62							3,6	3,6	2,3	1,6	62
64							3,3	3,4	2,3	1,5	64
66								3,1	2,3	1,5	66
68								2,8	2,3	1,4	68
70								2,6	2,3	1,4	70
72								2,3	2,2	1,4	72
74									2,2	1,4	74
76									2	1,4	76
78									1,8	1,4	78
80										1,4	80
82										1,3	82
84										1,2	84
86										1	86
I			0					92/46			I
II			0					92/92			II
III			0					46/92			III
IV			0					46/46			IV
%			0					46/46			V

* Adapter / adapter / pièce d'adaptateur

TAB 131522.1/2

Fortsetzung

Die Traglasten an der festen Gitterspitze. Lifting capacities on the lattice fly jib. Forces de levage à la fléchette treillis fixe.

LTM 1250/1



57,1 m – 72 m



20°
14 m – 35 m



360°



85 t



m	57,1 m + 1,5 m*					62,3 m + 1,5 m*				67,5 m + 1,5 m*				72 m + 1,5 m*	m
	14 m	21 m	28 m	35 m	42 m	14 m	21 m	28 m	35 m	14 m	21 m	28 m	35 m	35 m	
18	13,7														18
20	13,1					10,6									20
22	12,7	8,6				10,2				8,4					22
24	12,1	8,4				9,9	7,8			8,1					24
26	11,6	8,2	5,6			9,5	7,6			7,8	6,3				26
28	11	8	5,4			9,1	7,4	5,1		7,5	6,1				28
30	10,5	7,8	5,3	3,7		8,7	7,2	5		7,2	5,9	4,6			30
32	9,9	7,6	5,1	3,6		8,3	6,9	4,8	3,3	7	5,7	4,5			32
34	9,3	7,5	5	3,4	2,4	7,9	6,7	4,7	3,2	6,7	5,5	4,4	3		34
36	8,7	7,4	4,8	3,3	2,3	7,5	6,4	4,6	3,1	6,4	5,2	4,3	2,9	2,7	36
38	8,1	7,2	4,7	3,2	2,3	7,2	6,1	4,5	3,1	6,2	5,1	4,1	2,8	2,6	38
40	7,6	7	4,6	3,1	2,2	6,9	5,9	4,4	3	5,9	4,9	4	2,8	2,6	40
42	7,1	6,7	4,5	3	2,1	6,5	5,6	4,3	2,9	5,6	4,7	3,8	2,7	2,5	42
44	6,6	6,3	4,4	2,9	2	6,1	5,4	4,3	2,8	5,4	4,5	3,7	2,6	2,5	44
46	6,1	5,9	4,3	2,9	2	5,7	5,1	4,2	2,8	5,1	4,4	3,5	2,6	2,4	46
48	5,6	5,5	4,2	2,8	1,9	5,3	4,9	4,1	2,7	4,9	4,2	3,4	2,5	2,4	48
50	5,2	5,1	4,2	2,7	1,8	4,9	4,7	4	2,6	4,6	4	3,3	2,5	2,3	50
52	4,8	4,8	4,1	2,6	1,8	4,5	4,4	3,9	2,6	4,3	3,8	3,2	2,5	2,2	52
54	4,6	4,4	4	2,5	1,7	4,2	4	3,7	2,5	4	3,6	3	2,4	2,1	54
56	4,2	4,1	4	2,5	1,7	3,9	3,7	3,5	2,4	3,7	3,5	2,9	2,3	2	56
58	3,9	3,8	3,7	2,4	1,6	3,7	3,5	3,4	2,4	3,4	3,3	2,8	2,2	2	58
60	3,6	3,5	3,5	2,4	1,6	3,4	3,2	3,1	2,4	3,2	3	2,7	2,2	1,9	60
62	3,2	3,2	3,2	2,4	1,6	3,2	3	2,9	2,3	2,9	2,8	2,6	2,1	1,8	62
64		3	2,9	2,3	1,5	3	2,8	2,6	2,3	2,7	2,5	2,5	2	1,7	64
66		2,8	2,7	2,3	1,5	2,7	2,6	2,4	2,3	2,5	2,4	2,3	1,9	1,6	66
68		2,5	2,5	2,2	1,5		2,4	2,3	2,1	2,2	2,2	2,1	1,8	1,4	68
70		2,3	2,3	2,2	1,4		2,3	2,1	1,9	2	2	1,9	1,7	1,2	70
72			2,2	2	1,4		2,1	1,9	1,7	1,8	1,7	1,7	1,5	1,1	72
74			2	1,8	1,4		1,9	1,8	1,5		1,5	1,5	1,4		74
76			1,8	1,7	1,4			1,7	1,4		1,3	1,3	1,2		76
78				1,6	1,3			1,6	1,3		1,1	1,1	1,1		78
80				1,4	1,2			1,4	1,1						80
82				1,2	1,1				1						82
84				1											84
I	92/46					92/46				92				100	I
II	92/92					92/92				92				100	II
III	92/92					92/92				92				100	III
IV	46/92					92/92				92				100	IV
V	46/46					46/92				92				100	V

* Adapter / adapter / pièce d'adaptateur

TAB 131522.3/4/5

Der LTM 1250/1 hat für jeden Einsatz die passende Ausrüstung.

Die Traglasten an der festen Gitterspitze. Lifting capacities on the lattice fly jib. Forces de levage à la fléchette treillis fixe.

LTM 1250/1



15,5 m – 51,9 m



40°
14 m – 42 m



360°



85 t



m	15,5 m + 1,5 m*					51,9 m + 1,5 m*					m
	14 m	21 m	28 m	35 m	42 m	14 m	21 m	28 m	35 m	42 m	
12	12,5										12
14	11,7										14
16	10,8										16
18	10,1	7,3									18
20	9,2	7				12,2					20
22	7,6	6,8	4,5			11,9					22
24	6	6,6	4,3			11,5					24
26	5,4	6,4	4,1			11,2	7,2				26
28		6,2	3,9	2,7		10,8	7,1				28
30		5,2	3,8	2,5		10,5	7	4,4			30
32		4	3,7	2,4		10,3	6,9	4,3			32
34			3,6	2,3	1,7	10	6,8	4,2			34
36			3,6	2,2	1,6	9,8	6,7	4,1	2,6		36
38			3,5	2,2	1,5	9,3	6,6	4	2,5		38
40			3,5	2,1	1,4	8,6	6,5	3,9	2,5		40
42				2,1	1,4	8	6,5	3,8	2,4		42
44				2,1	1,3	7,5	6,4	3,8	2,4		44
46				2,1	1,3	6,9	6,3	3,7	2,3		46
48					1,3		6,2	3,7	2,3		48
50					1,3		6	3,7	2,2		50
52					1,3		5,6	3,6	2,2		52
54					1,3		5,2	3,6	2,2		54
56								3,6	2,2	1,4	56
58								3,6	2,1	1,4	58
60								3,6	2,1	1,3	60
62									2,1	1,3	62
64									2,1	1,3	64
66									2,1	1,3	66
68									2,1	1,3	68
70										1,3	70
72										1,3	72
74										1,3	74
I			0					92			I
II			0					92			II
III			0					46			III
IV			0					46			IV
V			0					46			V

* Adapter / adapter / pièce d'adaptateur

TAB 131542.1/2

Fortsetzung

Die Traglasten an der festen Gitterspitze. Lifting capacities on the lattice fly jib. Forces de levage à la fléchette treillis fixe.

LTM 1250/1



57,1 m – 67,5 m



40°
14 m – 35 m



360°



85 t



m	57,1 m + 1,5 m*					62,3 m + 1,5 m*				67,5 m + 1,5 m*				m
	14 m	21 m	28 m	35 m	42 m	14 m	21 m	28 m	35 m	14 m	21 m	28 m	35 m	
22	11,5													22
24	11,2					9,7								24
26	10,9					9,4				7,7				26
28	10,6	6,9				9				7,5				28
30	10,3	6,8				8,6	6,6			7,2				30
32	9,9	6,7	4,2			8,2	6,5			6,9	5,6			32
34	9,4	6,7	4,1			7,8	6,4	4		6,7	5,4			34
36	9	6,6	4			7,5	6,3	3,9		6,5	5,2			36
38	8,4	6,5	3,9	2,5		7,2	6,1	3,9		6,2	5	3,8		38
40	7,8	6,5	3,9	2,4		6,9	5,9	3,8	2,4	5,9	4,9	3,7		40
42	7,3	6,4	3,8	2,4		6,6	5,6	3,8	2,3	5,7	4,7	3,7		42
44	6,8	6,4	3,8	2,3		6,3	5,4	3,7	2,3	5,4	4,5	3,6	2,2	44
46	6,3	6,2	3,7	2,3		5,9	5,2	3,7	2,3	5,2	4,4	3,6	2,2	46
48	5,9	5,8	3,7	2,3		5,5	5	3,6	2,2	5	4,3	3,5	2,2	48
50	5,4	5,4	3,6	2,2		5,1	4,7	3,6	2,2	4,8	4,1	3,3	2,1	50
52		5,1	3,6	2,2		4,7	4,5	3,6	2,2	4,5	3,9	3,2	2,1	52
54		4,7	3,6	2,2		4,3	4,3	3,6	2,1	4,2	3,7	3,1	2,1	54
56		4,3	3,6	2,2	1,4		4	3,5	2,1	3,8	3,6	3	2,1	56
58			3,6	2,1	1,3		3,7	3,4	2,1		3,4	2,9	2,1	58
60			3,6	2,1	1,3		3,4	3,3	2,1		3,2	2,8	2,1	60
62			3,5	2,1	1,3			3,2	2,1		3	2,7	2,1	62
64			3,2	2,1	1,3			2,9	2,1		2,7	2,6	2,1	64
66				2,1	1,3			2,7	2,1			2,4	2	66
68				2,1	1,3			2,5	2,1			2,3	2	68
70				2,1	1,3				2,1			2,2	1,9	70
72					1,3				2				1,8	72
74					1,3				1,8				1,7	74
76					1,3								1,5	76
78					1,3								1,3	78
I			92					92				92		I
II			92					92				92		II
III			92					92				92		III
IV			46					92				92		IV
V			46					46				92		V

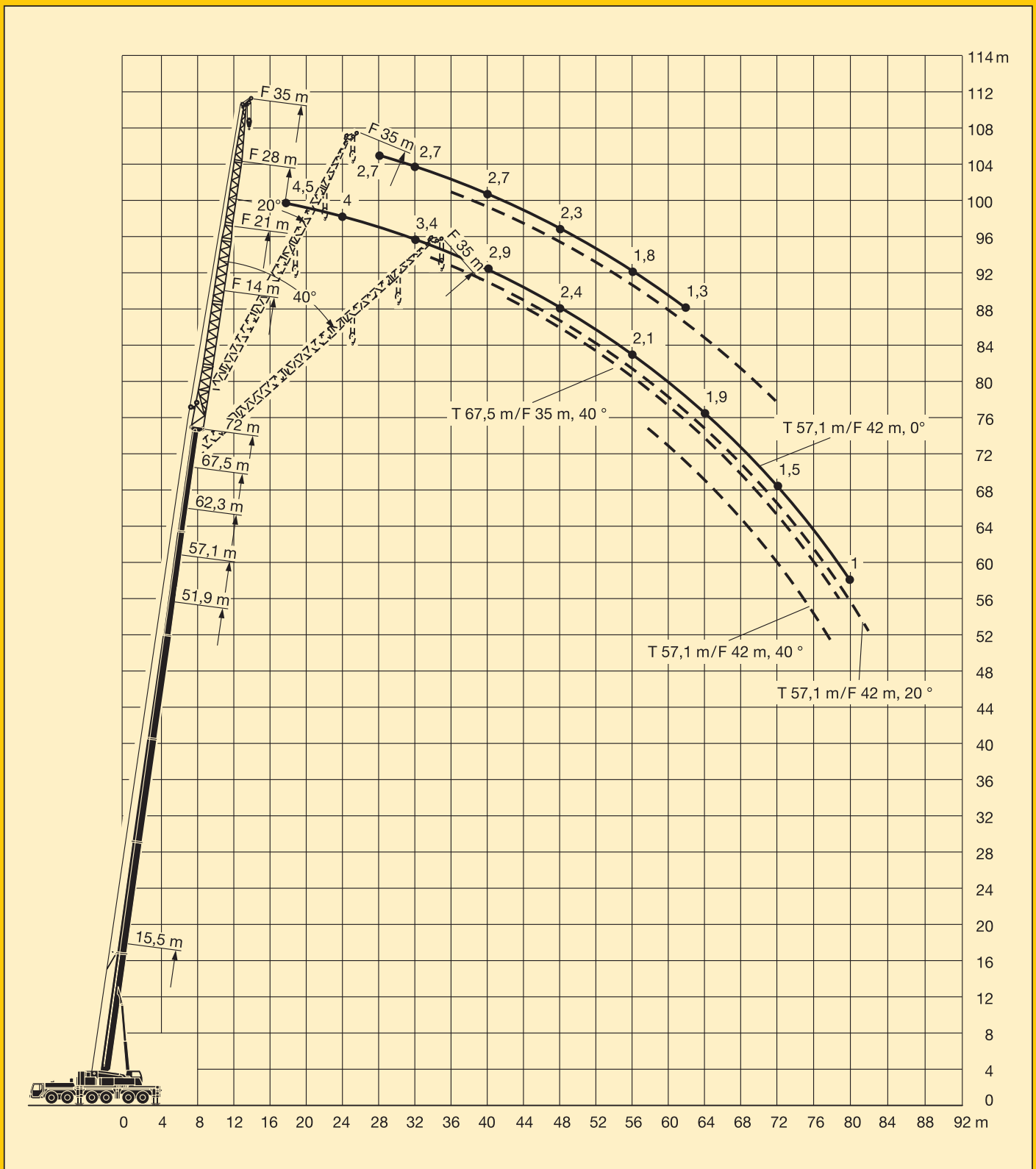
* Adapter / adapter / pièce d'adaptateur

TAB 131542.3/4/5

Die Hubhöhen. Lifting heights. Hauteurs de levage.

LTM 1250/1

Feste Gitterspitze.
Lattice fly jib.
Fléchette treillis fixe.



Die Traglasten an der wippbaren Gitterspitze. Lifting capacities on the luffing lattice jib. Forces de levage à la fléchette treillis relevable.

LTM 1250/1



82°
15,5 m – 25,9 m



17,5 m – 70 m



360°



72,5 t



m	15,5 m + 3 m*									25,9 m + 3 m*									m		
	17,5 m	21 m	28 m	35 m	42 m	49 m	56 m	63 m	70 m	17,5 m	21 m	28 m	35 m	42 m	49 m	56 m	63 m	70 m			
7	50																		7		
8	49	48																	8		
9	47,5	47								39,5									9		
10	46,5	46								39,5	35,5								10		
11	46	45	35,5							39,5	35,5								11		
12	45,5	44	35							39,5	35,5	27,6							12		
14	43,5	43	34	27,1						39,5	35	27,3							14		
16	37	42	33	26,4	21					39,5	35	27,1	21,1						16		
18	27,2	36,5	32,5	25,7	20,7	16,4				36,5	35	26,9	20,9	16,6					18		
20		29,3	31,5	25,2	20,3	16,2	12,8				35	26,9	20,7	16,5	13,1				20		
22			29,7	24,7	19,9	16	12,6	10,1			30,5	26,9	20,6	16,4	13	10,3			22		
24				25,2	24,4	19,5	15,8	12,5	10	7,5			26,7	20,6	16,2	12,8	10,2	8,2	24		
26				20,6	24	19,2	15,5	12,3	9,8	7,1			25,8	20,6	16,1	12,7	10,1	8,1	6,4	26	
28				15,6	22,3	19	15,3	12,1	9,7	6,7			22,4	20,6	16,1	12,6	10	8	6,2	28	
30					19,4	18,4	15,1	12	9,6	6,4			15,5	20,5	16,1	12,6	9,9	7,9	5,9	30	
32					16,6	17,6	14,9	11,9	9,4	6,1				20,1	16,1	12,5	9,8	7,9	5,6	32	
34					13,5	16,8	14,7	11,8	9,2	5,8				18,1	15,9	12,5	9,8	7,8	5,4	34	
36						15,4	14,6	11,5	9	5,5				15,3	15,6	12,5	9,7	7,7	5,2	36	
38						13,5	14,3	11,3	8,7	5,2					15,1	12,4	9,6	7,7	4,9	38	
40						11,4	13,8	11	8,5	5					14,1	12,4	9,4	7,6	4,7	40	
42						8,5	12,4	10,7	8,2	4,7					12,4	12,4	9,2	7,5	4,5	42	
44							10,9	10,4	8	4,4					9	12,4	9	7,4	4,2	44	
46								9,5	10,3	7,7	4,2						11,7	8,8	7,2	4	46
48								7,9	9,9	7,5	3,9						10,3	8,7	7	3,8	48
50									8,9	7,3	3,7						8,6	8,6	6,9	3,6	50
52									7,9	7,1	3,5							8,5	6,7	3,4	52
54									6,8	6,9	3,3							8,4	6,6	3,2	54
56									4,9	6,7	3,1							7,8	6,5	3,1	56
58										6,6	2,9								6,3	2,9	58
60										5,8	2,8								6,2	2,7	60
62										4,7	2,6								6,1	2,6	62
64											2,4								5,2	2,5	64
66											2,3									2,3	66
68											2,2									2,2	68
70											2,2									2,1	70
I						0										46					I
II						0										46					II
III						0										0					III
IV						0										0					IV
V						0										0					V

* Adapter / adapter / pièce d'adaptateur

TAB 131313.1/2

Fortsetzung

The LTM 1250/1 can be equipped to tackle any job.

Die Traglasten an der wippbaren Gitterspitze. Lifting capacities on the luffing lattice jib. Forces de levage à la fléchette treillis relevable.

LTM 1250/1



82°
36,3 m – 46,7 m



17,5 m – 70 m



360°



72,5 t



m	36,3 m + 3 m*								46,7 m + 3 m*							m
	17,5 m	21 m	28 m	35 m	42 m	49 m	56 m	63 m	17,5 m	21 m	28 m	35 m	42 m	49 m	56 m	
11	26,7															11
12	26,7	23,7														12
14	26,7	23,6	18,4						16,6	14,7						14
16	26,7	23,6	18,3						16,5	14,6	11,5					16
18	26,7	23,5	18,3	14,7					16,5	14,5	11,4					18
20	26,7	23,5	18,2	14,6	11,8				16,5	14,5	11,3	8,9				20
22		23,5	18,2	14,5	11,7	9,3			16,5	14,5	11,3	8,8	7,1			22
24		23,5	18,2	14,5	11,6	9,3	7,4			14,5	11,3	8,8	7	5,4		24
26			18,2	14,4	11,5	9,2	7,4	5,8		14,5	11,3	8,7	7	5,4	3,9	26
28			18,2	14,4	11,5	9,2	7,3	5,8			11,3	8,7	7	5,4	3,9	28
30			18,2	14,4	11,5	9,1	7,3	5,7			11,3	8,7	6,9	5,3	3,9	30
32				14,4	11,5	9,1	7,2	5,7			11,3	8,7	6,9	5,3	3,9	32
34				14,4	11,5	9,1	7,2	5,7				8,7	6,9	5,3	3,9	34
36				14,4	11,5	9,1	7,2	5,7				8,7	6,9	5,3	3,9	36
38				14,4	11,5	9,1	7,2	5,6				8,7	6,9	5,3	3,9	38
40					11,5	9,1	7,2	5,6				8,7	6,9	5,3	3,9	40
42					11,5	9,1	7,2	5,6					6,9	5,3	3,9	42
44					11,5	9,1	7,2	5,6					6,9	5,3	3,9	44
46						9,1	7,2	5,6					6,9	5,3	3,9	46
48						9,1	7,2	5,6						5,3	3,9	48
50						9,1	7,2	5,6						5,3	3,9	50
52						9,1	7,2	5,6						5,3	3,9	52
54							7,2	5,6							3,9	54
56							7,2	5,6							3,9	56
58							7,2	5,6							3,9	58
60								5,6							3,9	60
62								5,5								62
64								5,5								64
66								5,3								66
I					92							92				I
II					46							46				II
III					46							46				III
IV					0							46				IV
V					0							46				V

* Adapter / adapter / pièce d'adaptateur

TAB 131313.3

Fortsetzung

Die Traglasten an der wippbaren Gitterspitze. Lifting capacities on the luffing lattice jib. Forces de levage à la fléchette treillis relevable.

LTM 1250/1



82°
57,1 m – 67,5 m



17,5 m – 70 m



360°



72,5 t



m	57,1 m + 3 m*					62,3 m + 3 m*				67,5 m + 3 m*			m
	17,5 m	21 m	28 m	35 m	42 m	17,5 m	21 m	28 m	35 m	17,5 m	21 m	28 m	
16	9,9	8,8				7,5							16
18	9,9	8,7				7,4	6,4			5,4			18
20	9,8	8,7	6,7			7,3	6,4	4,8		5,3	4,6		20
22	9,8	8,6	6,6	5,1		7,3	6,4	4,7	3,1	5,3	4,5	2,8	22
24	9,8	8,6	6,6	5	3,5	7,3	6,3	4,7	3,1	5,3	4,5	2,8	24
26		8,6	6,6	5	3,5		6,3	4,7	3,1		4,5	2,8	26
28			6,6	5	3,5		6,3	4,7	3,1		4,5	2,8	28
30			6,6	4,9	3,5			4,6	3,1			2,8	30
32			6,6	4,9	3,5			4,6	3,1			2,8	32
34			6,6	4,9	3,5			4,6	3,1			2,8	34
36				4,9	3,5				3,1				36
38				4,9	3,5				3,1				38
40				4,9	3,5				3,1				40
42					3,5				3,1				42
44					3,5								44
46					3,5								46
48					3,5								48
I			92					92			92		I
II			92					92			92		II
III			92					92			92		III
IV					46				92			92	IV
V					46				46				V

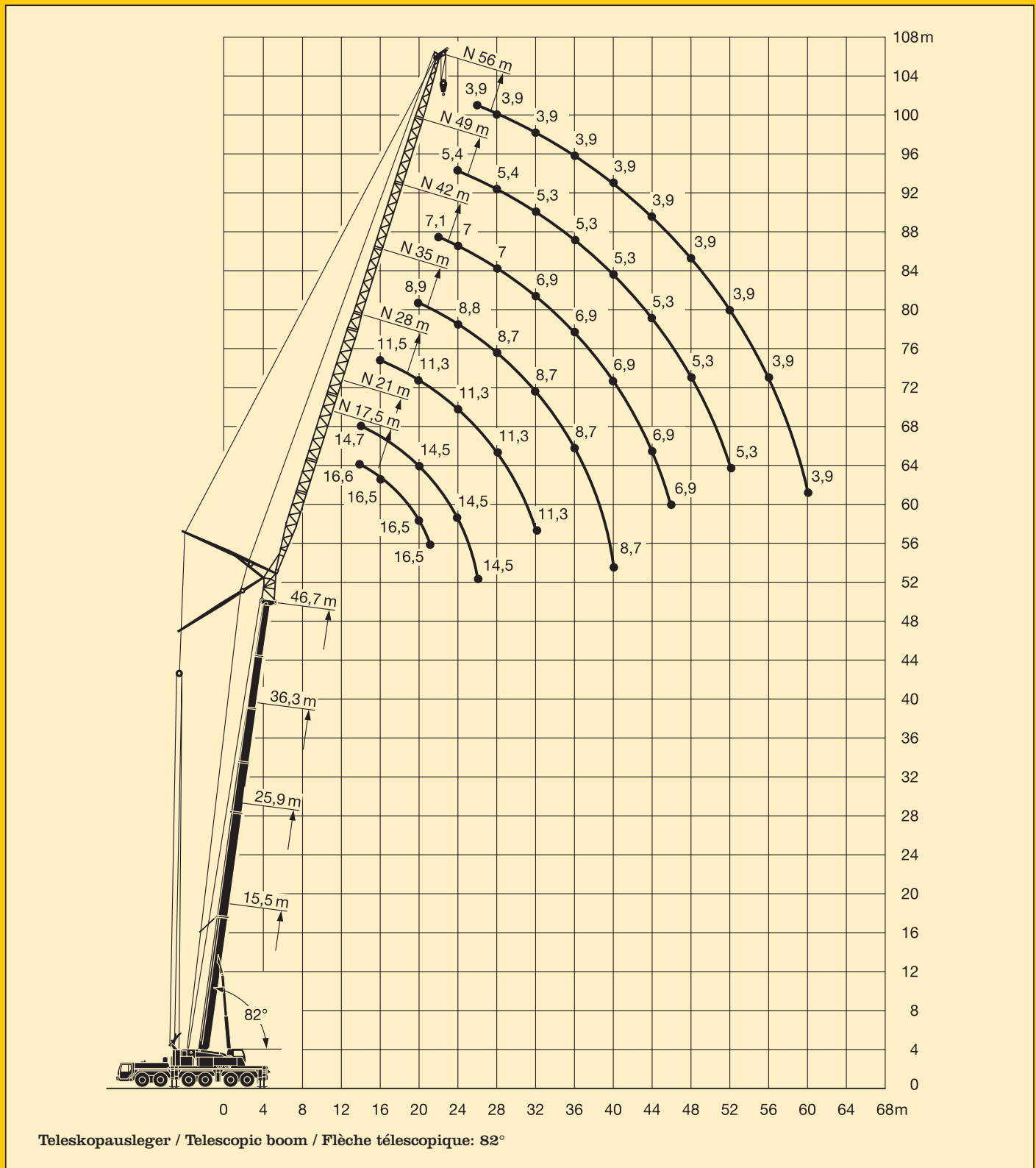
* Adapter / adapter / pièce d'adaptateur

TAB 131313.4

Die Hubhöhen. Lifting heights. Hauteurs de levage.

LTM 1250/1

Wippbare Gitterspitze.
Luffing lattice jib.
Fléchette treillis relevable.



Die Traglasten an der wippbaren Gitterspitze. Lifting capacities on the luffing lattice jib. Forces de levage à la fléchette treillis relevable.

LTM 1250/1



75°
15,5 m – 25,9 m



17,5 m – 70 m



360°



72,5 t



m	15,5 m + 3 m*										25,9 m + 3 m*										m
	17,5 m	21 m	28 m	35 m	42 m	49 m	56 m	63 m	70 m	17,5 m	21 m	28 m	35 m	42 m	49 m	56 m	63 m	70 m			
12	46,5																			12	
14	45	42																			14
16	42,5	40	32,5							38	34,5										16
18	37,5	38	31,5							37,5	34										18
20	32	36,5	30,5	24,8						35,5	33,5	26,3									20
22		32,5	29,9	24,1	19,8					33,5	32,5	25,9	20,3								22
24			29,5	23,5	19,3						30,5	25,6	20,2								24
26			27,3	23,1	18,8	15,4					29,4	25,5	20,1	15,9							26
28			23	22,8	18,4	15,1	12,1					25,3	19,9	15,8	12,5						28
30			17,8	22,6	18,1	14,8	11,9					24,7	19,8	15,7	12,4						30
32				21	17,9	14,5	11,8	9,4				22,4	19,8	15,6	12,3	9,7					32
34				18,3	17,6	14,3	11,5	9,3	6,1				19,8	15,6	12,2	9,6	7,7				34
36				15,3	16,9	14,2	11,3	9,1	5,8				19,8	15,6	12,2	9,5	7,7				36
38					16,1	14,1	11,2	8,9	5,5				18,4	15,5	12,1	9,5	7,6	5,3			38
40					14,9	14	11,1	8,6	5,2				15,4	15,3	12,1	9,4	7,6	5,1			40
42					12,9	14	11	8,4	4,9					14,8	12,1	9,3	7,5	4,8			42
44					10,7	13,5	10,7	8,2	4,7					14,4	12,1	9,2	7,5	4,6			44
46						12,2	10,5	7,9	4,4					13,1	12,1	9,1	7,4	4,4			46
48						10,7	10,3	7,7	4,2						12,1	8,9	7,3	4,2			48
50						9,3	10,1	7,5	3,9						12,1	8,8	7,1	4			50
52							9,8	7,3	3,7						10,9	8,6	7	3,8			52
54							8,9	7,1	3,5						9,1	8,5	6,8	3,6			54
56							7,8	6,9	3,3							8,4	6,7	3,4			56
58							6,4	6,7	3,1							8,4	6,5	3,2			58
60								6,6	2,9								6,4	3			60
62								6,4	2,7								6,3	2,8			62
64								5,8	2,5								6,2	2,7			64
66									2,4								6,1	2,5			66
68									2,3								5,6	2,4			68
70									2,2									2,3			70
72									2,1									2,2			72
74																		2,1			74
I					0													46			I
II					0													46			II
III					0													0			III
IV					0													0			IV
V					0													0			V

* Adapter / adapter / pièce d'adaptateur

TAB 131343.1/2

Fortsetzung

La LTM 1250/1 possède l'équipement qui convient à chaque problème.

Die Traglasten an der wippbaren Gitterspitze. Lifting capacities on the luffing lattice jib. Forces de levage à la fléchette treillis relevable.

LTM 1250/1



75°
36,3 m – 67,5 m



17,5 m – 63 m



360°



72,5 t



m	36,3 m + 3 m*								46,7 m + 3 m*								m
	17,5 m	21 m	28 m	35 m	42 m	49 m	56 m	63 m	17,5 m	21 m	28 m	35 m	42 m	49 m	56 m		
18	25,9															18	
20	25,9	23,1														20	
22	24,6	23														22	
24	23,3	22,4	17,9						16,2	16,1	14,2					24	
26		21,3	17,9	14,2					15,7	14,2						26	
28		20,3	17,8	14,2					15,2	14,1	11					28	
30			17,7	14,1	11,3					13,7	11	8,5				30	
32			17,1	14,1	11,3	9				13,4	11	8,5				32	
34			16,5	14,1	11,2	9					11	8,5	6,7			34	
36			16,2	14,1	11,2	8,9	7,1				10,8	8,4	6,7	4,9		36	
38				13,9	11,2	8,9	7,1	5,4			10,6	8,4	6,7	4,9		38	
40				13,5	11,2	8,8	7,1	5,4				8,4	6,7	4,9	3,3	40	
42				13,3	11,2	8,8	7	5,4				8,4	6,7	4,9	3,3	42	
44					11,2	8,8	7	5,4				8,4	6,7	4,9	3,3	44	
46					11,2	8,8	7	5,4					6,7	4,9	3,3	46	
48					11,1	8,8	7	5,4					6,7	4,9	3,3	48	
50					10,9	8,8	7	5,4					6,7	4,9	3,3	50	
52						8,8	7	5,4					6,7	4,9	3,3	52	
54						8,8	7	5,4						4,9	3,3	54	
56						8,8	7	5,4						4,9	3,3	56	
58							7	5,4						4,9	3,3	58	
60							7	5,4							3,3	60	
62							7	5,4							3,3	62	
64								5,4							3,3	64	
66								5,4							3,3	66	
68								5,4								68	
70								5,4								70	
I					92									92		I	
II					46									46		II	
III					46									46		III	
IV					0									46		IV	
V					0									46		V	

* Adapter / adapter / pièce d'adaptateur

TAB 131343.3

m	57,1 m + 3 m*					62,3 m + 3 m*				67,5 m + 3 m*			m
	17,5 m	21 m	28 m	35 m	42 m	17,5 m	21 m	28 m	35 m	17,5 m	21 m	28 m	
28	9,4	8,4											28
30	9,1	8,3				7	6,1						30
32		8,2	6,4			6,8	6,1			4,8			32
34		7,9	6,4	4,5			6	4,1		4,8	3,9		34
36			6,4	4,5			5,8	4,1			3,9	2,2	36
38			6,3	4,5	2,9			4,1	2,5			2,2	38
40			6,1	4,5	2,9			4,1	2,5			2,2	40
42				4,5	2,9			4,1	2,5			2,2	42
44				4,5	2,9				2,5			2,2	44
46				4,5	2,9				2,5				46
48				4,5	2,9				2,5				48
50					2,9								50
52					2,9								52
54					2,9								54
I					92								I
II					92								II
III					92								III
IV					46								IV
V					46								V

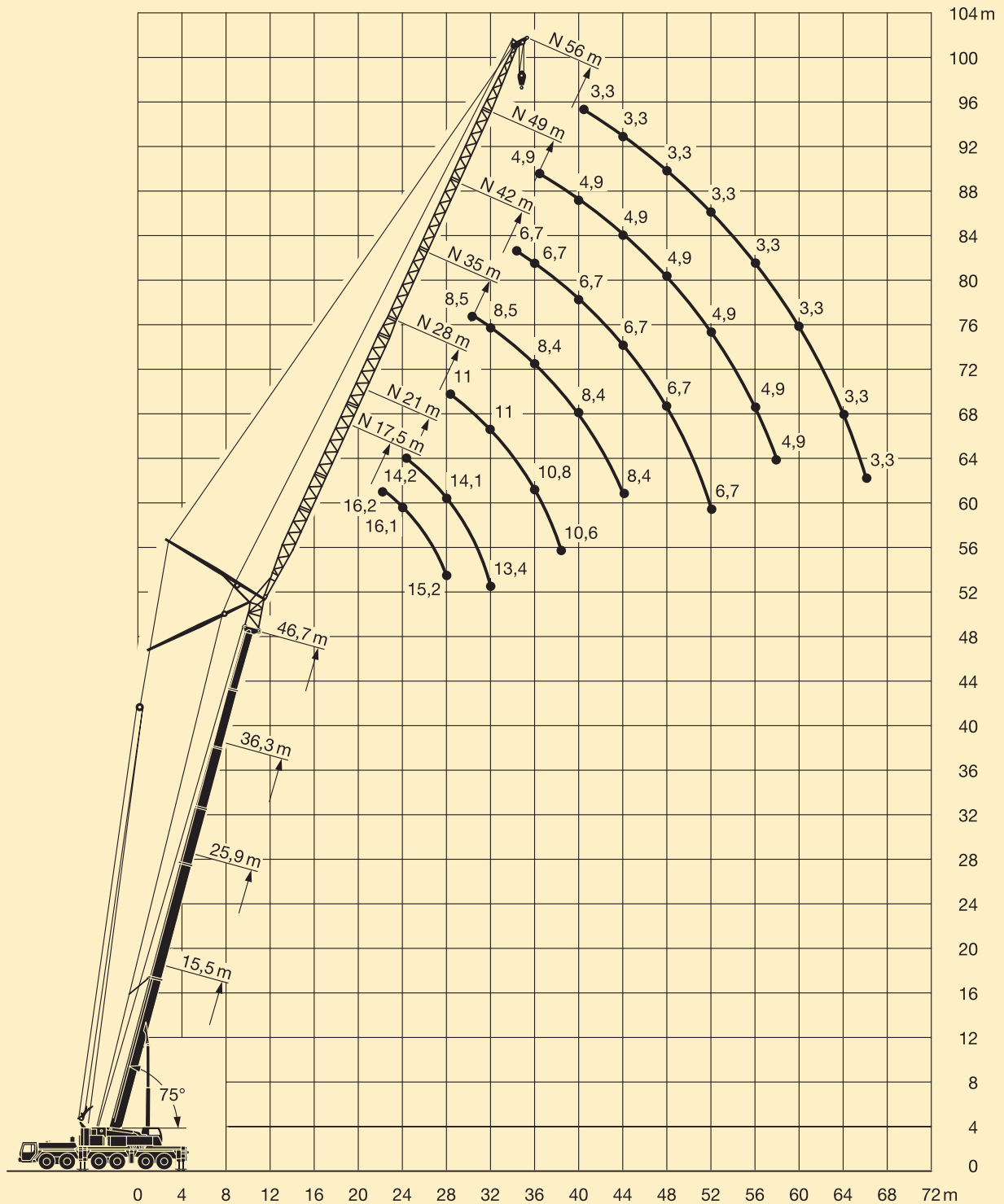
* Adapter / adapter / pièce d'adaptateur

TAB 131343.4

Die Hubhöhen. Lifting heights. Hauteurs de levage.

LTM 1250/1

Wippbare Gitterspitze.
Luffing lattice jib.
Fléchette treillis relevable.



Teleskopausleger / Telescopic boom / Flèche télescopique: 75°

Die Traglasten an der wippbaren Gitterspitze. Lifting capacities on the luffing lattice jib. Forces de levage à la fléchette treillis relevable.

LTM 1250/1



68°
15,5 m – 25,9 m



17,5 m – 70 m



360°



85 t



m	15,5 m + 3 m*									25,9 m + 3 m*									m
	17,5 m	21 m	28 m	35 m	42 m	49 m	56 m	63 m	70 m	17,5 m	21 m	28 m	35 m	42 m	49 m	56 m	63 m	70 m	
16	38,5																		16
18	38,5	37																	18
20	36,5	34,5								33,5									20
22	32,5	33	29,1							31	30,5								22
24		32	28							28,9	28,4								24
26		25,2	27,2	22,7						27,5	26,6	24,8							26
28			26,6	22							25,1	23,9							28
30			24,8	21,6	17,8							22,8	19,3						30
32			20,4	21,4	17,4	14,4						21,7	19						32
34				21,2	17	14,1						20,7	18,8	15,2					34
36				19,7	16,8	13,8	11,3					18,5	15,1						36
38				16,9	16,7	13,5	11,1					20,1	17,9	14,9	11,9				38
40					16,1	13,4	10,9	8,8					17,2	14,9	11,9				40
42					15,4	13,4	10,7	8,6					16,6	14,9	11,8	9,3			42
44					14,1	13,4	10,6	8,4	4,9					14,8	11,8	9,3	7,3		44
46					12,2	13,4	10,6	8,2	4,7					14,5	11,8	9,2	7,3		46
48						13	10,5	8	4,4					13,9	11,8	9,1	7,3	4,5	48
50						11,8	10,3	7,7	4,2					13,2	11,8	9	7,3	4,3	50
52						10,3	10,1	7,5	4						11,8	8,9	7,2	4,1	52
54							10	7,3	3,7						11,7	8,7	7,1	3,9	54
56							9,6	7,1	3,5						11,1	8,6	6,9	3,7	56
58							8,7	6,9	3,3							8,5	6,8	3,5	58
60							7,4	6,7	3,1							8,4	6,6	3,3	60
62								6,5	2,9							8,4	6,5	3,1	62
64								6,4	2,7							8,3	6,3	3	64
66								6,3	2,6								6,2	2,8	66
68									2,4								6,1	2,6	68
70									2,3								6,1	2,5	70
72									2,2									2,3	72
74									2,1									2,2	74
76																		2,1	76
78																		2,1	78
I					0									46					I
II					0									46					II
III					0									0					III
IV					0									0					IV
V					0									0					V

* Adapter / adapter / pièce d'adaptateur

TAB 131372.1/2

Fortsetzung

Die Traglasten an der wippbaren Gitterspitze. Lifting capacities on the luffing lattice jib. Forces de levage à la fléchette treillis relevable.

LTM 1250/1



68°
36,3 m – 67,5 m



17,5 m – 63 m



360°



85 t



m	36,3 m + 3 m*								46,7 m + 3 m*							m
	17,5 m	21 m	28 m	35 m	42 m	49 m	56 m	63 m	17,5 m	21 m	28 m	35 m	42 m	49 m	56 m	
26	19,9															26
28	18,7	18,4														28
30	17,7	17,3							13,1							30
32		16,4	15,6						12,4	12						32
34			14,8						11,8	11,4						34
36			14,1	13,2						10,8	9,8					36
38			13,5	12,6	11						9,4					38
40			12,9	12,1	10,9						9,1	7,9				40
42				11,6	10,7	8,7					8,7	7,7				42
44				11,1	10,3	8,7					8,3	7,4	6,3			44
46				10,7	10	8,7	6,9					7,2	6,3			46
48					9,6	8,7	6,9					7	6,1	4,5		48
50					9,3	8,6	6,9	5,2				6,8	6	4,5		50
52					8,9	8,3	6,9	5,2					5,9	4,5	3,1	52
54					8,7	8	6,9	5,2					5,7	4,5	3,1	54
56						7,8	6,9	5,2					5,5	4,5	3,1	56
58						7,5	6,8	5,2					5,3	4,5	3,1	58
60						7,3	6,6	5,2						4,5	3,1	60
62							6,4	5,2						4,3	3,1	62
64							6,2	5,2						4,2	3,1	64
66							6,1	5,2							3,1	66
68							6	5,2							3,1	68
70								5							3,1	70
72								4,9							3,1	72
74								4,8								74
I					92							92				I
II					46							46				II
III					46							46				III
IV					0							46				IV
V					0							46				V

* Adapter / adapter / pièce d'adaptateur

TAB 131372.3

m	57,1 m + 3 m*					62,3 m + 3 m*		67,5 m + 3 m*	m
	17,5 m	21 m	28 m	35 m	42 m	28 m	35 m	28 m	
36	7								36
38	6,7	6,2							38
40		6							40
42			4,9						42
44			4,7						44
46			4,5	3,7					46
48			4,3	3,5					48
50				3,4	2,6				50
52				3,3	2,6				52
54				3,2	2,5				54
56					2,4				56
58					2,3			1,9	58
60					2,3				60
62					2,2				62
I					92			92	I
II					92			92	II
III					92			92	III
IV					46			92	IV
V					46			92	V

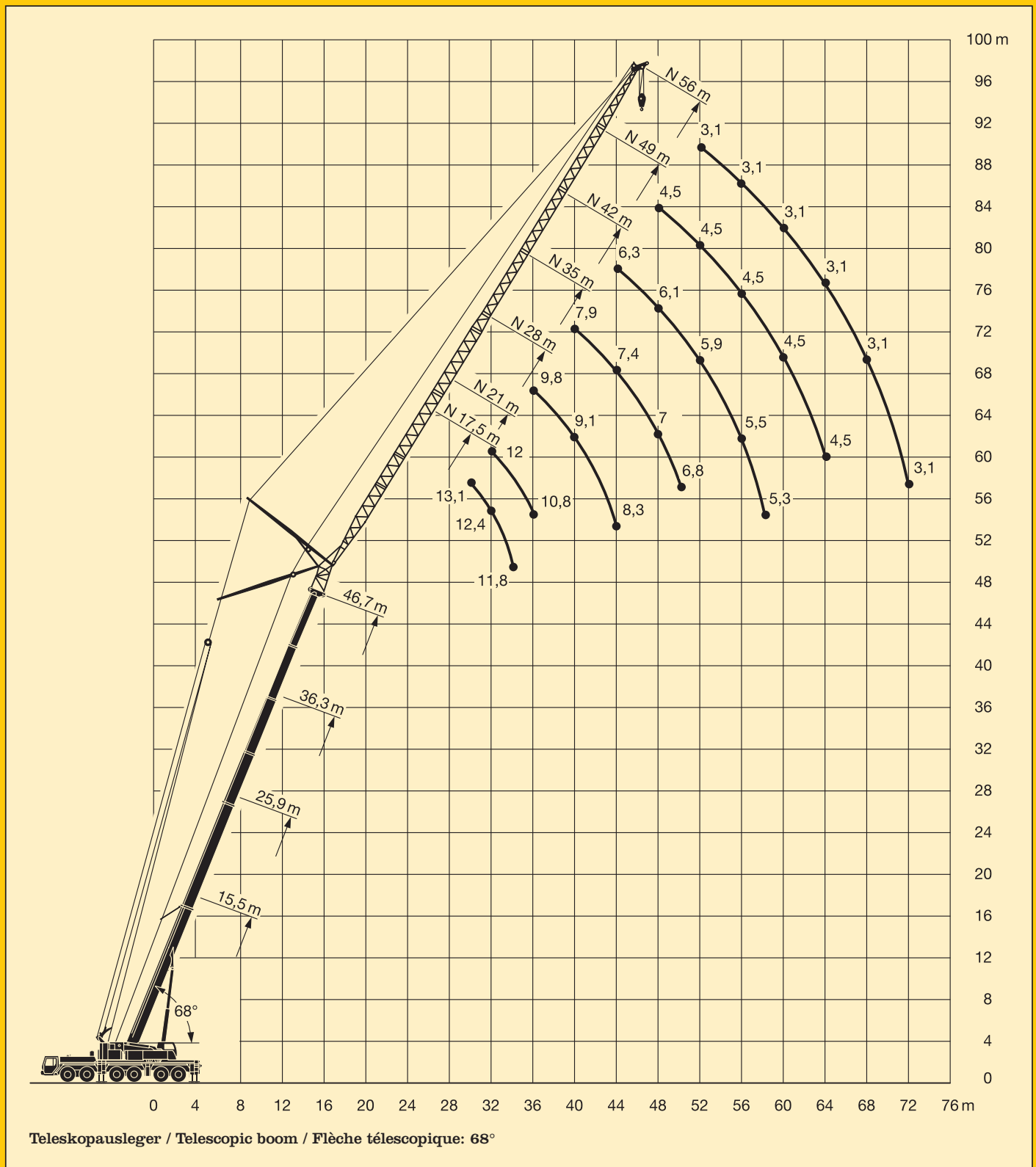
* Adapter / adapter / pièce d'adaptateur

TAB 131372.4

Die Hubhöhen. Lifting heights. Hauteurs de levage.

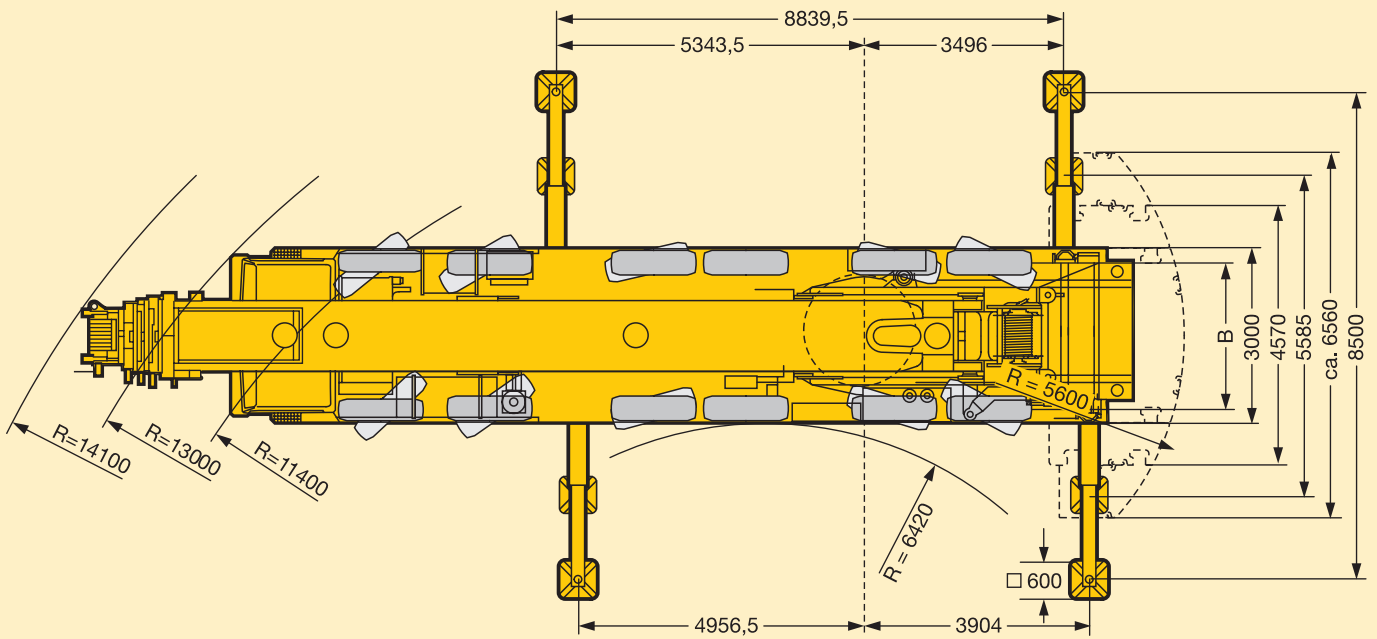
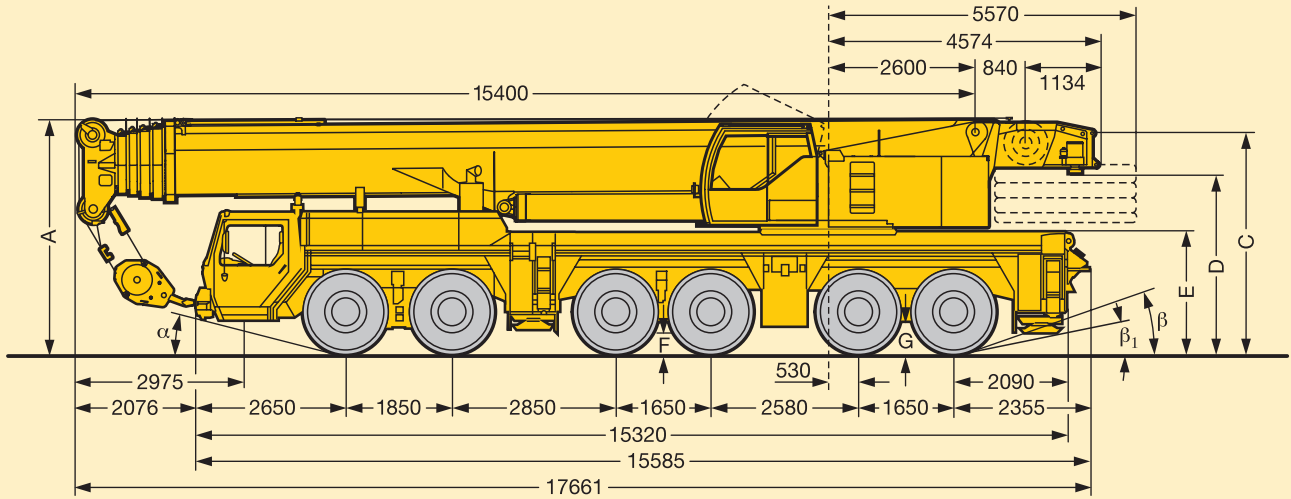
LTM 1250/1

Wippbare Gitterspitze.
Luffing lattice jib.
Fléchette treillis relevable.



Die Maße. Dimensions. Encombrement.

LTM 1250/1



	Maße / Dimensions / Encombrement mm										
	A	A 150 mm*	B	C	D	E	F	G	α	β	β_1
14.00 R 25	3950	3800	2612	3705	2996	2015	330	400	15°	17°	11°
16.00 R 25	4000	3850	2552	3755	3046	2065	380	450	17°	19°	13°

* abgesenkt / lowered / abaissé

Die Gewichte. Weights. Poids.

LTM 1250/1



Achse Axle Essieu	1	2	3	4	5	6	Gesamtgewicht t Total weight (metric tons) Poids total t
t	12	12	12	12	12	12	72



Traglast t ¹⁾ Load (metric tons) ¹⁾ Forces de levage t ¹⁾	Rollen No. of sheaves Poulies	Stränge No. of lines Brins	Gewicht kg Weight kg Poids kg
175	9	18	2000
142	7	14	1500
108	5	10	1450
70	3	6	1040
31	1	3	870
10,5	-	1	500

¹⁾ Es gelten die jeweiligen Ländervorschriften.
The safety regulations of the respective country shall be applicable.
Les spécifications de sécurité du pays concerné seront en vigueur.

Die Geschwindigkeiten. Working speeds. Vitesses.



	1	2	3	4	5	R		1	2	3	4	5	R	
km/h	13	22	34	50	70	12	-	15	24	37	55	76	14	-
km/h	8	13	20	29	40	7	43 %	8	14	22	32	44	7,5	39 %
	14.00 R 25							16.00 R 25						



Antriebe Drive Mécanismes	stufenlos infinitely variable en continu	SeilØ / Seillänge Rope diameter / Rope length Diamètre du câble / Longueur du câble	Max. Seilzug Max. single line pull Effort au brin maxi.
	0 - 135 m/min für einfachen Strang m/min single line m/min au brin simple	23 mm / 360 m	105 kN
	0 - 130 m/min für einfachen Strang m/min single line m/min au brin simple	23 mm / 425 m	105 kN
	0 - 1,6 min ⁻¹		
	ca. 60 s bis 82° Auslegerstellung approx. 60 seconds to reach 82° boom angle env. 60 s jusqu'à 82°		
	ca. 450 s für Auslegerlänge 15,4 m - 72 m approx. 450 seconds for boom extension from 15,4 m - 72 m env. 450 s pour passer de 15,4 m - 72 m		

Das Kranfahrgestell.

LTM 1250/1

Rahmen:	Eigengefertigte, verwindungssteife Kastenkonstruktion aus hochfestem Feinkorn-Baustahl.
Abstützungen:	Vier hydraulisch ausfahrbare Schiebehölme mit hydraulischen Abstützzylindern und Drucktellern. Der vordere Stützkasten ist zwischen den Achsen 2 und 3, der hintere Stützkasten am Fahrgestellheck angeordnet. Abstützbasis: 8,8 m längs x 8,5 m quer.
Motor:	8-Zylinder-Diesel, Fabrikat Liebherr, Typ D 9408 TI-E, wassergekühlt, Leistung nach DIN 440 kW (598 PS) bei 1900 min ⁻¹ nach ECE-R 24.03 und 2001/27/EG (Euro 3), max. Drehmoment 2600 Nm bei 1400 min ⁻¹ , Kraftstoffbehälter: 600 l.
Getriebe:	Automatik-Getriebe, Fabrikat Allison, Typ CLBT 755, mit Drehmomentwandler und Strömungsbremse, 5 Vorwärts- und 1 Rückwärtsgang. Verteilergetriebe, 2-stufig, mit Verteilerdifferential und Geländestufe.
Achsen:	Wartungsarme Kranfahrzeugachsen. Alle 6 Achsen gefedert. Achsen 1 bis 3 sowie 5 und 6 gelenkt. Achsen 1, 5 und 6 sind Planetenachsen, Achse 5 mit Zwischenachsdifferential, alle angetriebenen Achsen mit Querdifferentialsperrn.
Gelenkwellen:	Alle Gelenkwellen mit 70° Kreuzverzahnung und wartungsfrei.
Federung:	Alle Achsen sind hydropneumatisch gefedert mit automatischer Niveauregulierung. Achsdruckausgleich zwischen den Achspaaren 1 + 2, 3 + 4 und 5 + 6. Federung hydraulisch blockierbar.
Bereifung:	12fach, alle Achsen einzeln bereift. Reifengröße: 14.00 R 25.
Lenkung:	ZF-Halblock-Hydraulenkung, 2-Kreisanlage mit hydraulischer Servoeinrichtung und zusätzlicher Reservepumpe, von der Achse angetrieben.
Bremsen:	Betriebsbremse: Allrad-Servo-Druckluftbremse, 2-Kreisanlage. Zusatzbremsen: Auspuffklappenbremse mit Liebherr-Zusatzbremssystem, Retarder im Automatikgetriebe. Handbremse: Federspeicher auf alle Räder der 2. bis 6. Achse wirkend.
Fahrerhaus:	Großräumige Kabine in Stahlblechausführung, Kataphorese tauchgrundiert, gummielastisch aufgehängt, Sicherheitsverglasung, Bedienungs- und Kontrollinstrumente.
Elektr. Anlage:	Moderne Datenbus-Technik zur Steuerung der elektrischen und elektronischen Komponenten, 24 Volt Gleichstrom, 2 Batterien mit je 170 Ah, Beleuchtung nach StVZO.

Der Kranoberwagen.

Rahmen:	Eigengefertigte, verwindungssteife Schweißkonstruktion aus hochfestem Feinkorn-Baustahl. Als Verbindungselement zum Kranfahrgestell dient eine Rollendrehverbindung, die unbegrenztes Drehen ermöglicht.
Kranmotor:	4-Zylinder-Diesel, Fabrikat Liebherr, Typ D 924 TI-E, wassergekühlt, Leistung nach DIN 180 kW (245 PS) bei 1800 min ⁻¹ , max. Drehmoment 1080 Nm bei 1150 min ⁻¹ . Kraftstoffbehälter: 250 l
Kranantrieb:	Diesel-hydraulisch mit 5 Axialkolben-Verstellpumpen mit Servosteuerung und Leistungsregelung.
Steuerung:	Über zwei 4fach Handsteuerhebel, selbstzentrierend. Elektronische Steuerung über die LICCON-Anlage. Stufenlose Regulierung aller Kranbewegungen durch Verstellen der Hydraulikpumpen, zusätzliche Geschwindigkeitsregelung durch Verstellen der Dieselmotor-Drehzahl.
Hubwerk:	Axialkolben-Verstellmotor, Liebherr-Seilwinde mit eingebautem Planetengetriebe und federbelasteter Haltebremse.
Wippwerk:	1 Differentialzylinder mit Sicherheitsrückschlagventil.
Drehwerk:	Hydromotor, Planetengetriebe, Drehwerksritzel und federbelasteter Haltebremse.
Krankabine:	Kabine in verzinkter Stahlblechausführung pulverbeschichtet, Sicherheitsverglasung, Bedienungs- und Kontrollinstrumente. Kabine um 20° nach hinten neigbar.
Sicherheits-einrichtungen:	LICCON-Überlastanlage, Testsystem, Hubendbegrenzung, Sicherheitsventile gegen Rohr- und Schlauchbrüche.
Ballast:	72,5 t Ballast bestehend aus: 1 Grundplatte 10 t, 3 Teile à 12,5 t, 2 seitliche Einhängeklötze à 12,5 t.
Teleskopausleger:	1 Anlenkstück und 5 Teleskopteile. Alle Teleskope separat ausschiebbar über das Schnelltakt-Teleskopiersystem TELEMATIK. Auslegerlänge: 15,4 m – 72 m.
Elektr. Anlage:	Moderne Datenbus-Technik, zur Steuerung der elektrischen und elektronischen Komponenten, 24 Volt Gleichstrom, 2 Batterien mit je 170 Ah.

Die Zusatzausrüstung.

Klappspitzen:	Einfach-Klappspitze 12,2 m lang, unter 0°, 20° oder 40° zum Teleskopausleger anbaubar. Doppel-Klappspitze 12,2 m – 22 m lang, unter 0°, 20° oder 40° zum Teleskopausleger anbaubar.
Zwischenstücke:	2 Zwischenstücke à 7 m lang zur Verlängerung der Doppelklappspitze auf 29 m bzw 36 m.
Gitterspitzen:	Feste Gitterspitze 14 m – 42 m lang, unter 0°, 20° oder 40°, wippbare Gitterspitze 17,5 m – 70 m lang.
2. Hubwerk:	Für den 2-Hakenbetrieb bzw. zum Verstellen der wippbaren Gitterspitze.
Zusatzballast:	2 zusätzliche seitliche Einhängeklötze à 12,5 t für einen Gesamtballast von 97,5 t.
Bereifung:	12fach, alle Achsen einzeln bereift. Reifengröße 16.00 R 25.
Antrieb 12 x 8:	Zusätzlich wird die 3. Achse angetrieben.
Telma-Wirbelstrombremse:	An der 4. Achse angebaut, zur Erhöhung der Dauerbremsleistung.

Weitere Zusatzausrüstung auf Anfrage.

Crane carrier.

LTM 1250/1

Frame:	Liebherr designed and manufactured, box-type, torsion resistant design of high-tensile fine grained structural steel.
Outriggers:	Four hydraulically extendable sliding beams with hydraulic jacks and supporting pads. The front outrigger casing is mounted between axles 2 and 3 and the rear casing is located at the rear of the carrier. Supporting basis: 8,8 m longitudinally x 8,5 m transversally.
Engine:	8-cylinder Diesel engine, make Liebherr, type D 9408 TI-E, watercooled, output acc. to DIN 440 kW (598 HP) at 1900 min ⁻¹ acc. to ECE-R 24.03 and 2001/27/EG (Euro 3), max. torque 2600 Nm at 1400 min ⁻¹ . Fuel tank: 600 l.
Transmission:	Automatic transmission, make Allison, type CLBT 755, with torque converter and hydrodynamic brake, 5 forward speeds, 1 reverse. Two stage transfer case with transfer differential and off-road ratio.
Axles:	Crane carrier axles of minor maintenance. All axles suspended. Axles 1 to 3 and 5 and 6 steered. Axles 1, 5 and 6 are planetary axles, intermediate differential at axle 5, all driven axles with transverse differential locks.
Cardan shaft:	All cardan shafts with 70° diagonal toothing and maintenance-free.
Suspension:	All axles with hydropneumatic suspension and automatic levelling system. Load equalization between the axle pairs 1 + 2, 3 + 4 and 5 + 6. The suspension can be locked hydraulically.
Tyre equipment:	12 tyres, all axles equipped with single tyres. Size of tyres: 14.00 R 25.
Steering:	ZF semi-integral power steering, dual circuit system with hydraulic servo-system and additional backing pump driven by an axle.
Brakes:	Service brake: All-wheel servo-air brake, dual circuit system. Supplementary brakes: Exhaust brake with Liebherr supplementary brake system, retarder in the automatic transmission. Hand brake: Spring-loaded, acting on all wheels of axles 2 to 6.
Driving cab:	Spacious sheet steel cab, cataphoretic dip-primed, mounted on rubber shock absorbers, safety glass windows, operating and control elements.
Electrical system:	Modern data bus technique for the control of the electric and electronic components. 24 Volt DC, 2 batteries of 170 Ah each, lighting according to traffic regulations.

Crane superstructure.

Frame:	Liebherr-made torsion resistant, welded construction of high-tensile structural steel, linked to carrier by a roller slewing rim for 360° continuous rotation.
Crane engine:	4-cylinder Diesel engine, make Liebherr, type D 924 TI-E, watercooled, output acc. to DIN 180 kW (245 HP) at 1800 min ⁻¹ , max. torque 1080 Nm at 1150 min ⁻¹ . Fuel tank capacity: 250 l
Crane drive:	Diesel-hydraulic, with 5 axial piston variable displacement pumps, with servo-control and capacity control.
Crane control:	Two self-centering control levers (joy-sticks). Electronic control by means of the LICCON system, infinitely variable crane motions through displacement control of the hydraulic pumps. Additional working speed control by variation of the Diesel engine speed.
Hoist gear:	Axial piston variable displacement motor, Liebherr hoist drum with integrated planetary gear and spring-loaded static brake.
Luffing gear:	1 differential hydraulic rams with nonreturn valve.
Slewing gear:	Hydraulic motor, planetary gear, slewing pinion and spring-loaded static brake.
Crane cab:	Galvanized steel construction, powder coating, safety glazing, operating and control elements. Cab tiltable backwards by 20°.
Safety devices:	LICCON safe load indicator, test system, hoist limit switches, safety valves against rupture of pipes and hoses.
Counterweight:	72,5 t counterweight comprising 1 basic slab of 10 t and 3 slabs of 12,5 t each, 2 lateral hang on slabs of 12,5 t each.
Telescopic boom:	1 base section and 5 telescopic sections. All telescopic sections extendable individually by means of the rapid-cycle telescoping system TELEMATIK. Boom length 15,4 m to 72 m.
Electric system:	Modern data bus technique for the control of the electric and electronic components, 24 Volt DC, 2 batteries of 170 Ah each.

Complementary equipment.

Folding jibs:	Single folding jib, 12,2 m long, for mounting on telescopic boom at 0°, 20° or 40°. Double folding jib, 12,2 m to 22 m long, for mounting on telescopic boom at 0°, 20° or 40°.
Intermediate sections:	2 intermediate sections of 7 m each for the extension of the biparted swing-away jib to 29 m or 36 m.
Lattice jibs:	Fixed lattice jib 14 m to 42 m long, installation at 0°, 20° or 40°, luffing lattice jib 17,5 m to 70 m long.
2nd hoist gear:	For 2-hook operation or for operating the luffing lattice jib.
Additional counterweight:	2 additional lateral hang on slabs of 12,5 t each for a total counterweight of 97,5 t.
Tyre equipment:	12 tyres, all axles with single tyres. Tyre size 16.00 R 25.
Drive 12 x 8:	Axle 3 additionally driven.
TELMA-type eddy current brake:	Fitted to the 4 th axle for increasing the sustained-action braking performance.

Further equipment available on request.

Châssis porteur.

LTM 1250/1

Châssis:	Fabrication Liebherr, construction en caisson indéformable, en acier à haute résistance à grains fins.
Stabilisateurs:	Quatre poutres horizontales télescopiques, avec vérins hydrauliques de calage verticaux et patins. Les caissons de poutres de calage avants sont situés entre les essieux 2 et 3, et les caissons des poutres de calage arrières sont situés à l'arrière du châssis. Surface de calage: 8,8 m en long et 8,5 m travers.
Moteur:	Diesel 8 cylindres, marque Liebherr, type D 9408 TI-E, refroidi par eau, puissance selon DIN 440 kw (598 ch) à 1900 min ⁻¹ selon ECE-R 24.03 et 2001/27/EG (Euro 3), couple max. 2600 Nm à 1400 min ⁻¹ . Réservoir à carburant: 600 l.
Boîte de vitesse:	Boîte automatique de marque Allison, type CLBT 755, avec convertisseur de couple et ralentisseur hydraulique intégré. Cinq rapports avants et 1 rapport arrière. Boîte de transfert à 2 rapports avec blocage de différentiel et étage vitesses terrain.
Essieux:	Essieux de la grue exempts d'entretien, les 6 essieux sont suspendus. Les essieux 1 à 3, 5 et 6 sont directeurs. Les essieux 1, 5 et 6 sont des essieux planétaires, entraînés, différentiel intermédiaire à l'essieu 5, tous les essieux moteurs sont munis de dispositifs de blocage du différentiel transversal.
Arbres articulés:	Tous les arbres articulés à denture étagée de 70° et exempts d'entretien.
Suspension:	Tous les essieux sont suspendus hydropneumatiquement avec mise à niveau et équilibrage entre essieux automatiques. Egalisation de la charge par essieu entre essieux 1 + 2, 3 + 4 et 5 + 6. Suspension blocable hydrauliquement.
Pneumatiques:	12 roues à monte simple. Taille: 14.00 R 25
Direction:	Direction semi-bloc ZF, à double circuit, assistée hydrauliquement, avec pompe auxiliaire entraînée par un essieu.
Freins:	Frein de service: à double circuit assisté pneumatiquement, sur toutes les roues. Freins supplémentaires: frein à clapet d'échappement avec système de freinage supplémentaire Liebherr, ralentisseur dans la boîte automatique. Frein de secours et frein à main: par cylindres à ressorts sur les essieux 2 à 6.
Cabine:	Cabine spacieuse, tôle d'acier, revêtue anti-corrosion par bain de cataphorèse, suspendue sur silent blocs, vitrage de sécurité, tableau de bord complet.
Installation électrique:	Technologie de bus de données moderne pour la commande des composants électriques et électroniques, courant continu 24 Volts, 2 batteries de 170 Ah chacune, éclairage conforme au code de la route.

Partie tournante.

Châssis:	Construction mécanosoudée en tôle d'acier à haute résistance à grains fins. Reliée au porteur par une couronne d'orientation à 3 rangées de rouleaux. Rotation totale 360°.
Moteur:	Diesel 4 cylindres, marque Liebherr, type D 924 TI-E, refroidi par eau, puissance DIN 180 kw (245 ch) à 1800 min ⁻¹ , couple max. 1080 Nm à 1150 min ⁻¹ . Réservoir à carburant: 250 l.
Entraînement:	Diesel hydraulique à 3 pompes à débit variable servo commandées à régulation de puissance.
Commande:	2 leviers à 4 directions avec rappel automatique au point mort. Commande électronique via le dispositif LICCON. Commande des mouvements progressive en continu par variation de l'inclinaison des pompes et augmentation du régime moteur.
Treuil:	Moteur hydraulique à cylindrée variable, treuil de marque Liebherr avec réducteur planétaire à frein d'arrêt à lamelles intégrées.
Relevage de flèche:	1 vérin hydraulique différentiel avec clapet anti-retour de sécurité.
Orientation:	Un moteur hydraulique, un réducteur planétaire, un pignon d'orientation et un frein à lamelles.
Cabine de grue:	En tôle d'acier galvanisée, peinte par poudrage polyester et cuisson au four, avec vitrage de sécurité, dotées de tous les éléments de contrôle et de commande, cabine inclinable vers l'arrière de 20°.
Sécurités:	Contrôleur de charge LICCON, système test, fin de course crochet haut, clapets de sécurité en cas de ruptures de flexibles.
Contrepoids:	72,5 t, composé d'une plaque de base de 10 t et 3 plaques de 12,5 t unitaires, 2 blocs latéraux de suspension de 12,5 t.
Flèche télescopique:	Un élément de base et de 5 télescopes. Chaque partie peut être télescopée individuellement à l'aide du système de télescopage séquentiel rapide TELEMATIK. Longueur de flèche: 15,4 m – 72 m.
Circuit électrique:	Technologie de bus de données moderne pour la commande des composants électriques et électroniques, courant continu 24 Volts, 2 batteries de 170 Ah chacune.

Equipement optionnel.

Fléchettes pliante:	Fléchette pliante, 12,2 m, pour le montage à la flèche télescopique à 0°, 20° ou 40°. Fléchette pliante double, 12,2 m à 22 m, pour montage à la flèche télescopique à 0°, 20° ou 40°.
Éléments intermédiaires:	2 éléments intermédiaires de 7 m de long pour l'allongement de la fléchette pliante double jusqu'à 29 m resp. 36 m.
Fléchettes:	Fléchette fixe de 14 m à 42 m; montable à 0°, 20° ou 40° fléchette à volée variable de 17,5 m à 70 m.
Deuxième treuil:	Pour le travail avec 2 crochets ou le relevage de la fléchette à volée variable.
Contrepoids complémentaire:	2 blocs latéraux de suspension de 12,5 t pour un contrepoids total de 97,5 t.
Pneumatiques:	12 fois, tous les essieux munis de roues simples. Taille 16.00 R 25.
Entraînement 12 x 8:	3ème essieu est entraîné additionnellement.
Frein Telma:	Monté sur le 4ème essieu pour augmenter la puissance de freinage continu.

Autres équipement supplémentaires sur demande.



Änderungen vorbehalten. / Subject to modification. / Sous réserve de modifications.

TP 314d.02.03

Nehmen Sie Kontakt auf mit
Please contact
Veillez prendre contact avec
LIEBHERR-WERK EHINGEN GMBH
D-89582 Ehingen/Donau, ☎+49 (0) 73 91 5 02-0, Telefax +49 (0) 73 91 5 02-33 99
www.liebherr.com, E-mail: info@lwe.liebherr.com

CD-